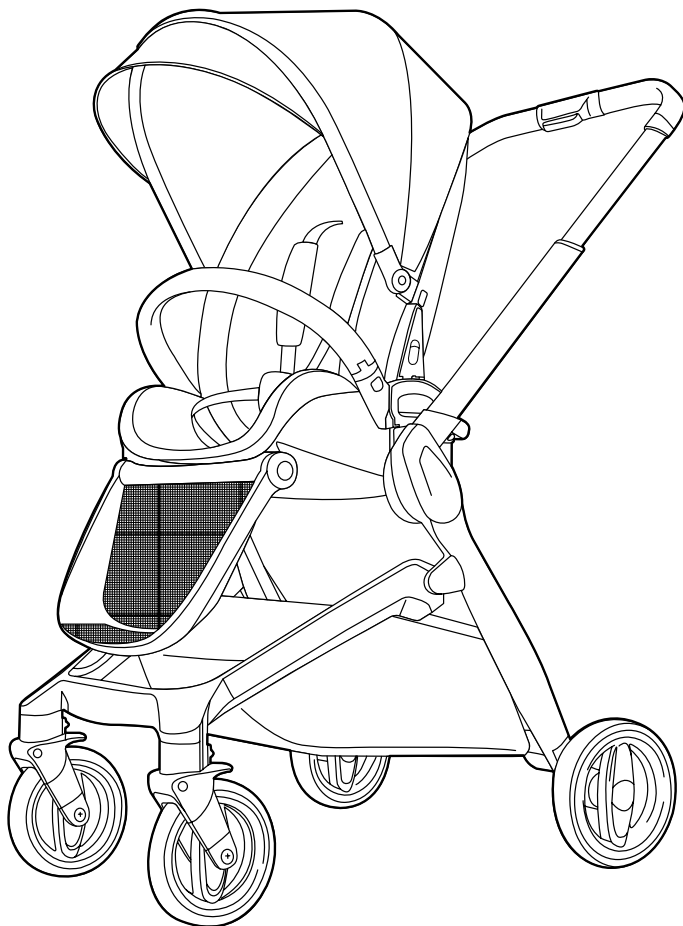


Shom[®]

LIT



Manual de usuario

EN User guide BG Упътване за употреба HR Korisnički vodič CS Uživatelská příručka DA Brugervejledning NL Gebruikershandleiding
ET Kasutusjuhend FI Käyttöohjeet FR Manuel de l'utilisateur DE Benutzerhandbuch EL ΟΔΗΓΟΣ ΧΡΗΣΗΣ HU Használati útmutató
IS Notendahandbók IT Guida utente LV Lietotāja rokasgrāmata LT Naudotojo gidas MT Gwida għall-utent NO Brukerhåndboken
PL Podręcznik użytkownika PT Guia de usuario RO Manualul utilizatorului SK Užívateľská príručka SL Uporabniški priročnik SV
Användarguide TR Kullanici rehberi

EN1888:2018-1

Contenido

EN Content BG съдържание HR Sadržaj CS Obsah DA Indhold NL Inhoud ET Sisulu Sisältö FR Contenu DE Inhalt EL Περιεχόμενα HU Tartalom IS Innihald IT Soddisfare LV Saturs LT Turinys MT Kontenut NO Innhold PL Zawartość PT Conteúdo RO Conținut SK Obsah SL Vsebina SV Innehåll TR İçerik

Advertencias, limpieza y mantenimiento y garantía 4

EN Warnings, cleaning and maintenance and warranty BG Предупреждения, почистване и поддръжка и гаранция HR Upozorenja, čišćenje i održavanje i jamstvo CS Varování, čištění a údržba a záruka DA Advarsler, rengøring og vedligeholdelse og garanti NL Waarschuwingen, reiniging en onderhoud en garantie ET Hoiatused, puhastamine ja hooldus ning garantii FI Varoitukset, puhdistus ja huolto ja takuu FR Avertissements, nettoyage et maintenance et garantie DE Warnhinweise, Reinigung und Wartung sowie Gewährleistung EL Προειδοποιήσεις, καθαρισμός και συντήρηση και εγγύηση HU Figyelem, tisztítás, karbantartás és garancia IS Viðvaranir, þrif og viðhald og ábyrgð IT Avvertenze, pulizia e manutenzione e garanzia LV Bristinājumi, tīrīšana, apkope un garantija LT Įspėjimai, valymas ir priežiūra bei garantija MT Twissijiet, tindif u manutenzjoni u garanzija NO Advarsler, rengjøring og vedlikehold og garanti PL Ostrzeżenia, czyszczenie i konserwacja oraz gwarancja PT Advertências, limpeza e manutenção e garantia RO Avertismente, curățare și întreținere și garanție SK Varovania, čistenie a údržba a záruka SL Opozorila, čiščenje in vzdrževanje ter garancija SV Varningar, rengöring och underhåll och garanti TR Uyarılar, temizlik ve bakım ve garanti

Desplegado 30

EN Unfolding BG Отворено HR Otvoreno CS Otevřeno DA Åben NL Open ET Avatud FI Avata FR Ouvrir DE Öffnen EL Ανοίξει HU Nyisd ki IS Opið IT Aperto LV Atvērt LT Atviras MT Miftuħ NO Åpen PL Otwarty PT Aberto RO Deschis SK Otvorené SL Odprto SV Öppen TR Açık

Freno y reposapiés 31

EN Brake and footrest B Cпирачка и стойка за крачета HR Kočnica i oslonac za noge CS Brzda a opěrka nohou DA Bremse og fodstøtte NL Rem en voetsteun ET Pidur ja jalatugi FI Jarru ja jalkatuki FR Frein et repose-pieds DE Bremse und Fußstütze EL Φρένο και υποπόδιο HU Fék és lábtartó IS Bremsa og fótubúnaður IT Freno e poggiapiedi LV Bremzes un kāju balsts LT Stabdis ir kojof atrama MT Brejk u serħ is-saqajjn NO Brems og fotstøtte PL Hamulec i podnózek PT Freio e apoio para os pés RO Frână și suport pentru picioare SK Brzda a opierka nôh SL Zavora in opora za noge SV Broms och fotstöd TR Fren ve ayak dayama

Asiento reclinable 32

EN Reclining seat BG лежаща седалка HR Naslonjeno sjedalo CS Sklopné sedadlo DA Liggende sæde NL Verstelbare stoel ET Lamav iste FI Lepotuoli FR Siège inclinable DE Liegesitz EL κάθισμα με κλίση HU Fekvő ülés IS Liggjandi sæti IT Sedile reclinabile LV Gulus sēdekļis LT Atlošiamą sėdynę MT Liggende sete NO Liggende sete PL Rozkładane siedzisko PT Assento reclinável RO Scaun înclinat SK Sklopné sedadlo SL Naslonjalni sedež SV Liggande säte TR Uzanmış koltuk

Asiento reversible 32

EN Reversible seat BG Реверсивна седалка HR Reverzibilno sjedalo CS Oboustranné sedadlo DA Vendbart sæde NL Omkeerbare stoel ET Pööratav iste FI Kääntyvä istuin FR Siège réversible DE Wendbarer Sitz EL Αναστρέψιμο κάθισμα HU Váltható ülés IS Afturkræft sæti IT Sedile reversibile LV Atgriezenisks sēdekļis LT Apverčiamoji sėdynė MT Sedil riversibbli NO Vendbart sete PL Dwustronne siedzenie PT Assento reversível RO Scaun reversibil SK Otočné sedadlo SL Vratni sedež SV Vändbart säte TR Tersinir koltuk

Arnés de seguridad 32

EN Safety harness BG Предпазен ремък HR Sigurnosni pojasi CS Bezpečnostní postroj DA Sikkerheds sele NL Veiligheidsvest ET Turvavööd FI Turvaväljaat FR Harnais de sécurité DE Sicherheitsausrüstung EL ιμάντας ασφαλείας HU Biztonsági heveder IS Öryggisól IT Imbracatura di sicurezza LV Drošības iejūgs LT Saugos diržai MT Xedd tas-sigurtà NO Sikkerhetssele PL Szelki bezpieczeństwa PT Arnés de segurança RO Ham de siguranță SK Bezpečnostný postroj SL Varnostni pas SV Säkerhetssele TR Emniyet kemeri

EN Using safety harness BG Използвайки предпазен ремък HR Upotrebom sigurnosnog pojasa CS Použití bezpečnostního pásu DA Brug af sikkerhedssele NL Veiligheidsharnas gebruiken ET Turvarihmade kasutamine FI Turvavaljaiden käyttö FR Utiliser un harnais de sécurité DE Sicherheitsgurt verwenden EL Χρησιμοποιώντας την πλεξούδα ασφαλείας HU Biztonsági heveder használata IS Notkun öryggisleiðis IT Utilizzo delle cinture di sicurezza LV Izmantojot drošības jostas LT Naudojant saugos diržus MT Uża xedd tas-sigurtà NO Bruker sikkerhetssele PL Korzystanie z uprzęży bezpieczeństwa PT Usando cinto de segurança RO Utilizarea hamului de siguranță SK Použitie bezpečnostného pásu SL Uporaba varnostnega pasu SV Använd säkerhetssele TR Emniyet kemeri kullanma

Plegado

EN Folding BG СГЪНАТИ HR Presavijeni CS Složené DA Foldet NL Gevouwen ET Volditud FI Taitettu FR Plié DE Gefaltet EL Αναδιπλώθηκε HU Hajtogatott IS Brotin IT Piegare LV Salocīts LT Sulankstytas MT Mitwija NO Brette PL Faldowy PT Dobrar RO Pliat SK Sklopiť SL Zloženo SV Vikta TR Katlanmış

Desenfundar la tela

EN Fabric disassembly BG Разглобяване на плат HR Demontaža tkanine CS Demontáž tkaniny DA Demontering af stof NL Demontage van de stof ET Kanga lahtivõtmine FI Kankaan purkaminen FR Démontage du tissu DE Stoff zerlegen EL Αποσυναρμολόγηση Υφασμα HU Szövet szétszerelése IS Efni í sundur IT Smontaggio del tessuto LV Auduma izjaukšana LT Audinio išmontavimas MT Žarmar tad-drapp NO Demontering av stoffet PL Demontaż tkaniny PT Desmontagem de tecido RO Demontarea țesăturilor SK Demontáž látky SL Razstavljanje tkanin SV Demontering av tyg TR Kumaş sökme

ES ¡IMPORTANTE! LEER DETENIDAMENTE Y MANTENERLAS PARA FUTURAS CONSULTAS

¡ADVERTENCIA!

1. No dejar nunca al niño desatendido.
2. Asegurarse de que todos los dispositivos de cierre están engranados antes del uso.
3. Para evitar lesiones, asegúrese de que el niño se mantiene alejado durante el desplegado y el plegado de este producto.
4. No permita que el niño juegue con este producto.
5. Usar siempre el sistema de retención.
6. Comprobar que los dispositivos de sujeción del capazo, del asiento o de la silla de coche están correctamente engranados antes del uso.
7. Este producto no es adecuado para correr o patinar.
8. Este producto es adecuado para niños de 0 a 3 años, o con un peso máximo de 15 kg.
9. Se recomienda el uso de la posición más reclinada para los bebés recién nacidos.
10. El dispositivo de estacionamiento debe activarse al colocar y retirar a los niños.
11. La carga máxima permitida en la cesta es de 5 kg.
12. Cualquier carga fijada al manillar y/o a la parte trasera del respaldo y/o a los laterales del vehículo afectará a la estabilidad de éste.
13. Este vehículo ha sido diseñado para un único niño, no utilizarlo con más niños a la vez.
14. No deben utilizarse accesorios no aprobados por SHOM.
15. No utilice este vehículo si hay piezas rotas, dañadas o faltantes. Las piezas dañadas o desgastadas deben ser reemplazadas o reparadas antes de usar este producto. Sólo deben utilizarse los repuestos suministrados o recomendados por SHOM.
16. Nunca utilice el asiento como silla infantil en vehículos de motor.
17. No deje al niño en la silla de paseo al subir o bajar escaleras, escaleras mecánicas o cuando viaje en otras formas de transporte.
18. Para evitar riesgo de asfixia, deseche inmediatamente cualquier bolsa de plástico y embalaje.

LIMPIEZA Y MANTENIMIENTO: No exponga el tapizado al sol durante largos períodos. Lave las partes de plástico con un paño húmedo sin usar disolventes u otros productos parecidos; mantener secas todas las partes de metal a fin de evitar la corrosión; mantener limpias de polvo o arena todas las partes móviles (mecanismos de regulación, mecanismos de enganche, ruedas, etc.). Compruebe regularmente los frenos, arneses, asa reposabrazos y fijaciones que puedan sufrir algún daño por el uso.

GARANTÍA: Este artículo dispone de garantía según lo estipulado en la ley 23/2003 de 10 de julio. Conservar la factura de compra, es imprescindible su presentación en la tienda donde adquirió el producto para justificar su validez ante cualquier reclamación. Quedan excluidos de la presente garantía aquellos defectos o averías producidas por un uso inadecuado del artículo o el incumplimiento de las normas de seguridad y mantenimiento descritas en las hojas de instrucciones y en las etiquetas de lavado, así como los elementos de desgaste por uso normal y manejo diario. La etiqueta que contiene el número de serie de su modelo no debe ser arrancada bajo ningún concepto, contiene información importante.

EN IMPORTANT! READ CAREFULLY AND KEEP FOR FUTURE REFERENCE

WARNING!

1. Never leave the child unattended.
2. Ensure that all the locking devices are engaged before use.
3. To avoid injury ensure that the child is kept away when unfolding and folding this product.
4. Do not let the child play with this product.
5. Always use the restraint system.
6. Check that the pram body or seat unit or car seat attachment devices are correctly engaged before use.
7. This product is not suitable for running or skating.
8. This product is suitable for children from 0 to 3 years, or with a maximum weight of 15 kg.
9. The use of the most reclined position is recommended for newborn babies.
10. The parking device must be activated when placing and removing children.
11. The maximum load allowed in the basket is 5 kg.
12. Any load fixed to the handlebars and / or to the back of the backrest and / or to the sides of the vehicle will affect its stability.
13. This vehicle has been designed for a single child, do not use it with more children at once.
14. Do not use accessories not approved by SHOM.
15. Do not use this vehicle if there are broken, damaged or missing parts. Damaged or worn parts must be replaced or repaired before using this product. Only use spare parts supplied or recommended by SHOM.
16. Never use the seat as a child seat in motor vehicles.
17. Do not leave the child in the stroller when going up or down stairs, escalators or when traveling in other forms of transport.
18. To avoid risk of suffocation, immediately discard any plastic bag and packaging.

CLEANING AND MAINTENANCE Do not expose the upholstery to the sun for long periods. Wash the plastic parts with a damp cloth without using solvents or other similar products; keep all metal parts dry in order to avoid corrosion; keep all moving parts clean of dust or sand (regulation mechanisms, hitch mechanisms, wheels, etc.). Regularly check the brakes, harnesses, armrest handles and attachments that may be damaged by use.

WARRANTY Keep the purchase invoice, it is essential to present it in the store where you purchased the product to justify its validity in case of any claim. Excluded from this guarantee those defects or faults caused by improper use of the article or the failure of the safety and maintenance described in the instruction sheets and washing labels and elements wear by normal use and daily operation. The label containing the serial number of your model must not be removed under any circumstances, it contains important information.

BG ВАЖНО! ПРОЧЕТЕТЕ ВНИМАТЕЛНО И ЗАПАЗЕТЕ ЗА БЪДЕЩИ СПРАВКИ

⚠ ВНИМАНИЕ

1. Никога не оставяйте детето без надзор.
2. Уверете се, че всички устройства за заключване са активирани преди използване.
3. За да избегнете нараняване, уверете се, че детето е на безопасно разстояние, преди да разгънете или сгънете този продукт.
4. Не оставяйте детето да играе с този продукт.
5. Винаги използвайте системата за задържане.
6. Преди употреба да се провери дали са правилно задействани приспособленията за закрепване на кошчето за бебешката количка, на седалката или на автомобилното детско столче.
7. Този продукт не е подходящ за тичане или пързаяне.
8. Този продукт е подходящ за деца от 0 до 3 години, или с максимално тегло от 15 кг.
9. Използването на най-наклонено положение се препоръчва за новородени.
10. Устройството за паркиране трябва да се активира при поставянето и изнасянето на деца.
11. Максималното разрешено натоварване в кошницата е 5 кг.
12. Всяко натоварване, закрепено към кормилото и / или към гърба на облегалката и / или отстрани на автомобила, ще повлияе на неговата стабилност.
13. Това превозно средство е проектирано за едно дете, не го използвайте с повече деца наведнъж.
14. Не използвайте аксесоари, които не са одобрени от SHOM.
15. Не използвайте това превозно средство, ако има счупени, повредени или липсващи части. Повредените или износени части трябва да бъдат заменени или поправени преди да използвате този продукт. Използвайте само резервни части, доставени или препоръчани от SHOM.
16. Никога не използвайте седалката като детска седалка в моторни превозни средства.
17. Не оставяйте детето в количката, когато се качва нагоре или надолу по стълби, ескалатори или при пътуване в други форми на транспорт.
18. За да избегнете риск от задушаване, незабавно изхвърлете всяка пластмасова торбичка и опаковки.

ПОЧИСТВАНЕ И ПОДДРЪЖКА Не излагайте тапицериата на слънце за дълги периоди. Измийте пластмасовите части с влажна кърпа, без да използвате разтворители или други подобни продукти; дръжте всички метални части сухи, за да избегнете корозия; дръжте всички движещи се части чисти от прах или пясък (механизми за регулиране, механизми за закрепване, колела и т.н.). Редовно проверявайте спирачките, коланите, дръжките на подлакътниците и приспособленията, които могат да бъдат повредени при употреба.

ГАРАНЦИЯ Запазете фактурата за покупка, важно е да го представите в магазина, в който сте закупили продукта, за да оправдаете валидността му в случай на рекламация. Изключени от тази гаранция онези дефекти или неизправности, причинени от неправилна употреба на изделието или неизправност на безопасността и поддръжката, описани в инструкциите и износването на етикетите и елементите при нормална употреба и ежедневна работа. Етикетът, съдържащ серийния номер на вашата модел, не трябва да се премахва при никакви обстоятелства, той съдържа важна информация.

HR VAŽNO! PAŽLJIVO PROČITAJTE I ČUVAJTE ZA BUDUĆE POTREBE

UPOZORENJE

1. Nikada ne ostavljajte dijete bez nadzora.
2. Prije uporabe kolica, provjerite jesu li svi dijelovi za učvršćivanje ispravni.
3. Kako biste izbjegli ozljede, pobrinite se da dijete bude na sigurnoj udaljenosti kada sklapate ili rasklapate ovaj proizvod.
4. Ne dopustite djetetu da se igra s ovim proizvodom.
5. Uvijek upotrebljavajte sigurnosne pojase.
6. Provjerite jesu li okvir kolica ili jedinica za sjedenje, ili uređaji za pričvršćivanje u autu ispravni prije njihove uporabe.
7. Ovaj proizvod nije namijenjen trčanju ili rolanju.
8. Ovaj je proizvod prikladan za djecu od 0 do 3 godine ili s maksimalnom težinom od 15 kg.
9. Upotreba položaja s najviše naslona preporučuje se novorođenčadi.
10. Kada postavljate i uklanjate djecu, uređaj za parkiranje mora biti aktiviran.
11. Maksimalno dopušteno opterećenje u košarici je 5 kg.
12. Svako opterećenje pričvršćeno na upravljaču i / ili na stražnji dio naslona i / ili na bočne strane vozila utjecat će na njegovu stabilnost.
13. Ovo je vozilo dizajnirano za jedno dijete i nemojte ga koristiti s više djece odjednom.
14. Ne koristite opremu koju SHOM nije odobrio.
15. Ne koristite ovo vozilo ako ima slomljenih, oštećenih ili nestalih dijelova. Oštećeni ili istrošeni dijelovi moraju se zamijeniti ili popraviti prije upotrebe ovog proizvoda. Koristite samo rezervne dijelove koje isporučuje ili preporučuje SHOM.
16. Nikada ne koristite sjedalo kao dječje sjedište u motornim vozilima.
17. Ne ostavljajte dijete u kolicima kad se penju uz stepenice, stepenice ili kad putujete u drugim oblicima prijevoza.
18. Da biste izbjegli opasnost od gušenja, odmah odbacite bilo koju plastičnu vrećicu i ambalažu.

ČIŠĆENJE I ODRŽAVANJE Ne izlažite tapaciru suncu na duži period. Operite plastične dijelove vlažnom krpom bez upotrebe otapala ili drugih sličnih proizvoda; čuvajte sve metalne dijelove suhima kako ne bi došlo do korozije; čuvajte sve pokretne dijelove čiste od prašine ili pijeska (mehanizmi za regulaciju, mehanizmi za spajanje, kotači itd.). Redovito provjeravajte kočnice, pojaseve, ručke naslona za ruke i dijelove koji se mogu oštetiti uporabom.

JAMSTVO Zadržite račun za kupnju, najvažnije je predočiti ga u trgovini u kojoj ste kupili proizvod da biste opravdali njegovu valjanost u slučaju bilo kakvih reklamacija. Izuzeti iz ovog jamstva one nedostatke ili greške nastale zbog nepravilne uporabe proizvoda ili neuspjeha sigurnosti i održavanja opisanih u uputama i pločicama za pranje i istrošenim elementima pri normalnoj uporabi i svakodnevnom radu. Naljepnica koja sadrži serijski broj vašeg modela ne smije se uklanjati ni pod kojim uvjetima, ona sadrži važne podatke.

CS DŮLEŽITÉ! POKYNY SI POZORNĚ PŘEČTĚTE A USCHOVEJTE PRO POZDĚJŠÍ NAHLÉDNUTÍ

⚠ UPOZORNĚNÍ

1. Nikdy nenechávejte dítě bez dozoru.
2. Před použitím si ověřte, že jsou všechny zajišťovací prvky zaklesnuty.
3. Při skládání a rozkládání tohoto výrobku zajistěte, aby dítě nebylo v kočárku ani poblíž a nemohlo dojít k poranění dítěte.
4. Tento výrobek není hračka. Nedovolte dítěti, aby si s tímto výrobkem hrálo.
5. Vždy používejte zádržný systém.
6. Před použitím zkontrolujte, zda jsou připevňovací zařízení lůžka nebo sedačky nebo autosedačky správně zaklesnuta.
7. Tento výrobek není vhodný pro běhání nebo jízdu na bruslích.
8. Tento produkt je vhodný pro děti od 0 do 3 let nebo s maximální hmotností 15 kg.
9. U novorozenců se doporučuje použít nejláhčější polohu.
10. Parkovací zařízení musí být při umisťování a vyjímání dítěte aktivováno.
11. Maximální povolené zatížení v košíku je 5 kg.
12. Jakékoli zatížení upevněné na řídítkách a / nebo na zádech opěradla a / nebo na bocích vozidla bude mít vliv na jeho stabilitu.
13. Toto vozidlo bylo navrženo pro jediné dítě, nepoužívejte jej s více dětmi najednou.
14. Nepoužívejte příslušenství neschválené SHOM.
15. Nepoužívejte toto vozidlo, pokud jsou poškozené, poškozené nebo chybějící součásti. Poškozené nebo opotřebované části musí být před použitím tohoto produktu vyměněny nebo opraveny. Používejte pouze náhradní díly dodané nebo doporučené společností SHOM.
16. Nikdy nepoužívejte sedačku jako dětskou sedačku v motorových vozidlech.
17. Nenechávejte dítě v kočárku při chůzi nahoru nebo dolů po schodech, eskalátorech nebo při cestování jiným způsobem dopravy.
18. Abyste předešli riziku udušení, okamžitě zlikvidujte jakýkoli plastový sáček a obal.

ČIŠTĚNÍ A ÚDRŽBA Nevystavujte čalounění slunečnímu záření po dlouhou dobu. Umýt plastové díly vlhkým hadříkem bez použití rozpouštědel nebo jiných podobných produktů; Udržujte všechny kovové části v suchu, aby se zabránilo korozi; Udržujte všechny pohyblivé části v čistotě od prachu nebo písku (regulační mechanismy, závěsné mechanismy, kola atd.). Pravidelně kontrolujte brzdy, postroje, držadla loketní opěrky a příslušenství, které mohou být při použití poškozeny.

ZÁRUKA Uschovejte nákupní fakturu, v případě reklamace je nezbytné jej prezentovat v obchodě, kde jste produkt zakoupili. Z této záruky jsou vyloučeny ty vady nebo poruchy způsobené nesprávným použitím předmětu nebo poruchou bezpečnosti a údržby popsanou v pokynech a na praní štítků a prvků, které se nosí při běžném používání a každodenním provozu. Štítek obsahující sériové číslo vašeho modelu nesmí být za žádných okolností odstraněn, obsahuje důležité informace.

DA VIGTIGT! LÆS OMHYGGELIGT OG GEM TIL SENERE BRUG

ADVARSEL!

1. Efterlad aldrig barnet uden opsyn.
2. Sikre, at alle låseanordninger er låst før brug.
3. Hold barnet væk fra dette produkt under udfoldning og sammenklapning, for at undgå at barnet kommer til skade.
4. Lad ikke barnet lege med dette produkt.
5. Brug altid selen.
6. Tjek, at barnevognskassens eller klapvognssædets eller autostolens fastgørelsesmekanisme er korrekt aktiveret, før brug.
7. Dette produkt er ikke egnet til løb eller rulleskøjteløb.
8. Dette produkt er velegnet til børn fra 0 til 3 år eller med en maksimal vægt på 15 kg.
9. Brug af den mest tilbagelagte position anbefales til nyfødte babyer.
10. Parkeringsenheden skal aktiveres, når børn placeres og fjernes.
11. Den maksimale tilladte belastning i kurven er 5 kg.
12. Enhver belastning, der er fastgjort til styret og / eller bagpå ryglænet og / eller på siderne af køretøjet, vil påvirke dets stabilitet.
13. Dette køretøj er designet til et enkelt barn. Brug det ikke sammen med flere børn på én gang.
14. Brug ikke tilbehør, der ikke er godkendt af SHOM.
15. Brug ikke dette køretøj, hvis der er ødelagte, beskadigede eller manglende dele. Beskadigede eller slidte dele skal udskiftes eller repareres, inden dette produkt bruges. Brug kun reservedele leveret eller anbefalet af SHOM.
16. Brug aldrig sædet som børnesæde i motorkøretøjer.
17. Efterlad ikke barnet i klapvognen, når man går op eller ned ad trapper, rulletrapper eller når man rejser i andre former for transport.
18. For at undgå fare for kvælning skal du straks kaste enhver plastikpose og emballage.

RENGØRING OG VEDLIGEHOLDELSE Udsæt ikke polstring for solen i lange perioder. Vask plastdelene med en fugtig klud uden brug af opløsningsmidler eller andre lignende produkter; hold alle metaldele tørre for at undgå korrosion; hold alle bevægelige dele rene for støv eller sand (reguleringsmekanismer, ophængsmekanismer, hjul osv.). Kontroller regelmæssigt bremses, seler, armstøttehåndtag og redskaber, der kan være beskadiget ved brug.

GARANTI Opbevar købsfakturaen, det er vigtigt at præsentere det i den butik, hvor du købte produktet for at retfærdiggøre dets gyldighed i tilfælde af krav. Udelukket fra denne garanti for de mangler eller fejl, der er forårsaget af forkert brug af artiklen eller svigt i sikkerheden og vedligeholdelsen beskrevet i instruktionsarkene og vaskeetiketter og elementer slid ved normal brug og daglig betjening. Etiketten, der indeholder serienummeret på din model, må under ingen omstændigheder fjernes, den indeholder vigtige oplysninger.

NL BELANGRIJK! LEES ZORGVULDIG EN BEWAAR VOOR LATERE RAADPLEGING

WAARSCHUWING

1. Nooit het kind zonder toezicht laten.
2. Zorg ervoor dat alle vergrendelingsmechanismes vast zitten voor dat je het product gebruikt.
3. Zorg ervoor dat het kind uit de buurt is tijdens het in- en uitklappen van het product om letsel te voorkomen.
4. Laat het kind niet met dit product spelen.
5. Altijd het veiligheidstuigje gebruiken.
6. Controleer voor gebruik of het wiegje, het kinderwagentzje, of het autostoeltje goed vast zit op het kinderwagenchassis.
7. Dit product is niet geschikt om mee hard te lopen of te skeeleren.
8. Dit product is geschikt voor kinderen van 0 tot 3 jaar, of met een maximaal gewicht van 15 kg.
9. Het gebruik van de meest liggende positie wordt aanbevolen voor pasgeboren baby's.
10. Het parkeerapparaat moet worden geactiveerd bij het plaatsen en verwijderen van kinderen.
11. De maximaal toegestane belasting in de mand is 5 kg.
12. Elke belasting die aan het stuur en / of aan de achterkant van de rugleuning en / of aan de zijkanten van het voertuig is bevestigd, heeft invloed op de stabiliteit.
13. Dit voertuig is ontworpen voor een enkel kind, gebruik het niet met meer kinderen tegelijk.
14. Gebruik geen accessoires die niet zijn goedgekeurd door SHOM.
15. Gebruik dit voertuig niet als er gebroken, beschadigde of ontbrekende onderdelen zijn. Beschadigde of versleten onderdelen moeten worden vervangen of gerepareerd voordat u dit product gebruikt. Gebruik alleen reserveonderdelen die door SHOM zijn geleverd of aanbevolen.
16. Gebruik het zitje nooit als kinderzitje in motorvoertuigen.
17. Laat het kind niet in de kinderwagen bij het op- of aflopen van trappen, roltrappen of reizen in andere vormen van vervoer.
18. Gooi een plastic zak en verpakking onmiddellijk weg om verstikkingsgevaar te voorkomen.

SCHOONMAAK EN ONDERHOUD Stel de bekleding niet langdurig bloot aan de zon. Was de plastic onderdelen met een vochtige doek zonder oplosmiddelen of andere soortgelijke producten te gebruiken; houd alle metalen delen droog om corrosie te voorkomen; houd alle bewegende delen stof- of zandvrij (regelmechanismen, koppelingsmechanismen, wielen, etc.). Controleer regelmatig de remmen, harnassen, armsteunhandgrepen en hulpstukken die door gebruik kunnen worden beschadigd.

GARANTIE Bewaar de aankoopfactuur, het is essentieel om het in de winkel waar u het product hebt gekocht te presenteren om de geldigheid ervan te rechtvaardigen in geval van een claim. Uitgesloten van deze garantie zijn defecten of fouten veroorzaakt door oneigenlijk gebruik van het artikel of het falen van de veiligheid en het onderhoud zoals beschreven in de instructiebladen en waslabels en elementen die slijtage vertonen bij normaal gebruik en dagelijks gebruik. Het label met het serienummer van uw model mag in geen geval worden verwijderd, het bevat belangrijke informatie.

ET TÄHTIS! LUGEGE HOOLIKALT JA HOIDKE ALLES EDASPIDISEKS KASUTAMISEKS

HOIATUS

1. Ärge kunagi jätke last järelevalveta.
2. Veenduge, et kõik nõutavad lukustusseadmed oleksid enne kasutamist korralikult rakendatud.
3. Vigastuste vältimiseks veenduge, et laps on selle toote kokkupanemise ja lahtivõtmise ajal sellest eemal.
4. Ärge lubage lapsel selle tootega mängida.
5. Kasutage alati turvasüsteemi.
6. Kontrollige enne kasutamist, et lapsevankri korpuse või istmeseksiooni või autoistme kinnitamise seadmed oleksid korralikult rakendatud.
7. See toode ei ole sobiv kasutamiseks jooksmise või uisutamise ajal.
8. See toode sobib lastele vanuses 0 kuni 3 aastat või maksimaalse kehakaaluga 15 kg.
9. Vastsündinutel on soovitatav kasutada kõige lamavamaid positsioone.
10. Laste paigutamisel ja eemaldamisel peab parkimisseade olema aktiveeritud.
11. Korvis on lubatud maksimaalne koormus 5 kg.
12. Juhtrauale ja / või seljatoe taha ja / või sõiduki külgedele kinnitatud koormus mõjutab selle stabiilsust.
13. See sõiduk on mõeldud ühele lapsele, ärge kasutage seda korraga enama lapsega.
14. Ärge kasutage tarvikuid, mis pole SHOM-i poolt heaks kiidetud.
15. Ärge kasutage seda sõidukit, kui seal on purunenud, kahjustatud või puuduvaid osi. Enne toote kasutamist tuleb kahjustatud või kulunud osad asendada või parandada. Kasutage ainult varuosid, mida tarnib või soovib SHOM.
16. Ärge kunagi kasutage seda istet mootorsõidukite lasteistmena.
17. Ärge jätke last jalutuskärrusse trepist üles või alla minnes, eskalaatoritega liikudes või muul viisil transpordil.
18. Lämpumisohu vältimiseks visake kilekott ja pakend kohe ära.

PUHASTAMINE JA HOOLDUS Ärge jätke polstrit pikka aega päikese kätte. Pese plastidetaile niiske lapiga, ilma lahusteid või muid sarnaseid tooteid kasutamata; Korrosiooni vältimiseks hoidke kõiki metalloosid kuivana; hoidke kõik liikuvad detailid tolmu või liiva puhtana (reguleerimismehhanismid, haakemehhanismid, rattad jne). Kontrollige regulaarselt pidureid, rakmeid, käetoet käepidemeid ja lisaseadmeid, mida kasutamine võib kahjustada.

GARANTII Hoidke ostuarve alles, on oluline esitada see kaupluses, kust toote ostsite, et õigustada selle kehtivust mis tahes nõude korral. See garantii ei hõlma defekte või rikkeid, mis on põhjustatud toote ebaõigest kasutamisest või kasutusjuhendi ning ohutus- ja hooldustööde ebaõnnestumisest, mida on kirjeldatud kasutusjuhendites ning pesemismärkides ja elementides normaalse kasutamise ja igapäevase kasutamise korral. Teie mudeli seerianumbrit sisaldavat etiketti ei tohi mingil juhul eemaldada, see sisaldab olulist teavet.

F TÄRKEÄÄ! LUE HUOLELLISESTI JA SÄILYÄ VASTAISUUDEN VARALLE

VAROITUS

1. Älä koskaan jätä lasta ilman valvontaa.
2. Tarkasta ennen käyttöä, että kaikki lukituslaitteet on lukittu.
3. Pidä lapsi poissa tuotteen luota, kun tuote taitetaan kasaan tai laitetaan käyttökuntoon, jotta lapsi ei loukkaannu.
4. Älä anna lapsen leikkiä tällä tuotteella.
5. Käytä aina turvavaljaita.
6. Tarkasta ennen käyttöä, että vaunukopan, ratasistuimen tai turvaistuimen kiinnityslaitteet on aktivoitu oikein.
7. Tämä tuote ei sovellu työnnettäväksi juosten tai rullaluistellen.
8. Tämä tuote sopii 0–3-vuotiaille lapsille tai enimmäispaino 15 kg.
9. Vastasyntyneille suositellaan kaikkein kalleinta asemaa.
10. Pysäköintilaitteen on oltava aktivoituna lasten sijoittamisen ja poistamisen yhteydessä.
11. Korissa sallittu enimmäiskuorma on 5 kg.
12. Kaikki ohjaustankoon ja / tai selkänojan selkänojaan ja / tai ajoneuvon sivuihin kiinnitetyt kuormat vaikuttavat sen vakauteen.
13. Tämä ajoneuvo on suunniteltu yhdelle lapselle. Älä käytä sitä useamman lapsen kanssa kerralla.
14. Älä käytä lisävarusteita, joita SHOM ei ole hyväksynyt.
15. Älä käytä tätä ajoneuvoa, jos osat ovat rikki, vaurioituneet tai puuttuvat. Vaurioituneet tai kuluneet osat on vaihdettava tai korjattava ennen tämän tuotteen käyttöä. Käytä vain varaosia, jotka SHOM toimittaa tai suosittelee.
16. Älä koskaan käytä istuinta lastenistuimena moottoriajoneuvoissa.
17. Älä jätä lasta lastenrattaaseen, kun siirryt ylös tai alas portaita, liukuportaita tai matkustettaessa muilla kuljetusmuodoilla.
18. Tukahduttamisvaaran välttämiseksi heitä heti pois muovipussit ja pakkaukset.

PUHDISTUS JA HUOLTO Älä altista verhoilua pitkään auringolle. Pese muoviosat kostealla liinalla käyttämättä liuottimia tai muita vastaavia tuotteita; Pidä kaikki metalliosat kuivina korroosion välttämiseksi; Pidä kaikki liikkuvat osat puhtaina pölystä tai hiekasta (säätömekanismit, vetokoukuk, pyörät jne.). Tarkista säännöllisesti jarrut, johtosarjat, käsinojan kahvat ja kiinnikkeet, jotka saattavat vaurioittaa käyttöä.

TAKUU Säilytä ostolasku, on välttämätöntä esitellä se myymälässä, josta ostit tuotteen, perustellakseen tuotteen pätevyysmahdollisissa vaatimuksissa. Tämän takuun ulkopuolelle kuuluvat ne viat tai viat, jotka aiheutuvat esineiden epäasianmukaisesta käytöstä tai käyttöohjeissa ja pesulappuissa ja elementteissä kuvattun turvallisuuden ja kunnossapidon epäonnistumisesta normaalissa käytössä ja päivittäisessä käytössä. Mallisi sarjanumeroa sisältävää etikettiä ei saa missään tapauksessa poistaa, se sisältää tärkeitä tietoja.

FR IMPORTANT! À LIRE ATTENTIVEMENT ET À CONSERVER POUR RÉFÉRENCE ULTÉRIEURE

AVERTISSEMENT!

1. Ne jamais laisser un enfant sans surveillance.
2. S'assurer que tous les dispositifs de verrouillage sont enclenchés avant utilisation.
3. Pour éviter toute blessure, maintenir l'enfant à l'écart lors du dépliage et du pliage du produit.
4. Ne pas laisser un enfant jouer avec ce produit.
5. Toujours utiliser le système de retenue.
6. Vérifier que les dispositifs de fixation de la nacelle, du siège ou du siège-auto sont correctement enclenchés avant utilisation.
7. Ce produit ne convient pas pour faire du jogging ou des promenades en rollers.
8. Ce produit est adapté aux enfants de 0 à 3 ans, ou d'un poids maximum de 15 kg.
9. L'utilisation de la position la plus inclinée est recommandée pour les nouveau-nés.
10. Le dispositif de stationnement doit être activé lors du placement et du retrait des enfants.
11. La charge maximale autorisée dans le panier est de 5 kg.
12. Toute charge fixée au guidon et / ou à l'arrière du dossier et / ou sur les côtés du véhicule affectera sa stabilité.
13. Ce véhicule a été conçu pour un seul enfant, ne l'utilisez pas avec plusieurs enfants à la fois.
14. N'utilisez pas d'accessoires non approuvés par le SHOM.
15. N'utilisez pas ce véhicule s'il y a des pièces cassées, endommagées ou manquantes. Les pièces endommagées ou usées doivent être remplacées ou réparées avant d'utiliser ce produit. N'utilisez que les pièces de rechange fournies ou recommandées par le SHOM.
16. Ne jamais utiliser le siège comme siège enfant dans un véhicule automobile.
17. Ne laissez pas l'enfant dans la poussette lorsque vous montez ou descendez un escalier, un escalier roulant ou un autre moyen de transport.
18. Pour éviter tout risque d'étouffement, jetez immédiatement tous les sacs et emballages en plastique.

NETTOYAGE ET ENTRETIEN Ne pas exposer la garniture au soleil pendant de longues périodes. Laver les pièces en plastique avec un chiffon humide sans utiliser de solvants ou de produits similaires; garder toutes les pièces métalliques au sec afin d'éviter la corrosion; garder toutes les pièces mobiles exemptes de poussière ou de sable (mécanismes de régulation, mécanismes d'attelage, roues, etc.). Vérifiez régulièrement les freins, les harnais, les poignées d'accoudoirs et les accessoires qui pourraient être endommagés par l'utilisation.

GARANTIE Conserver la facture d'achat, il est essentiel de le présenter dans le magasin où vous avez acheté le produit pour justifier de sa validité en cas de réclamation. Sont exclus de cette garantie les défauts ou défauts résultant d'une utilisation non conforme de l'article ou de la défaillance de la sécurité et de la maintenance décrites dans les fiches d'instructions, du nettoyage des étiquettes et de l'usure des éléments lors d'une utilisation normale et quotidienne. L'étiquette contenant le numéro de série de votre modèle ne doit en aucun cas être retirée, elle contient des informations importantes.

DE **WICHTIG! BITTE SORGFÄLTIG LESEN UND FÜR SPÄTERES NACHLESEN UNBEDINGT AUFBEWAHREN**

WARNUNG

1. Lassen Sie das Kind nie unbeaufsichtigt.
2. Vergewissern Sie sich vor Gebrauch, dass alle Verriegelungen eingerastet sind.
3. Vergewissern Sie sich, dass das Kind beim Aufklappen und Zusammenklappen des Wagens außer Reichweite ist, um Verletzungen zu vermeiden.
4. Lassen Sie das Kind nicht mit dem Produkt spielen.
5. Verwenden Sie immer das Rückhaltesystem.
6. Vergewissern Sie sich vor der Verwendung, dass der Kinderwagenaufsatz oder der Sitzeinheit oder die Befestigungselemente des Autositzes korrekt eingerastet sind.
7. Dieses Produkt ist nicht zum Joggen oder Skaten geeignet.
8. Dieses Produkt ist für Kinder von 0 bis 3 Jahren oder mit einem Maximalgewicht von 15 kg geeignet.
9. Neugeborenen wird empfohlen, die am häufigsten zurückgelehnte Position zu wählen.
10. Die Parkvorrichtung muss aktiviert sein, wenn Kinder platziert und entfernt werden.
11. Die maximale Zuladung im Korb beträgt 5 kg.
12. Jede Last, die am Lenker und / oder an der Rückseite der Rückenlehne und / oder an den Seiten des Fahrzeugs befestigt ist, beeinträchtigt die Stabilität des Fahrzeugs.
13. Dieses Fahrzeug wurde für ein einzelnes Kind entwickelt. Verwenden Sie es nicht mit mehreren Kindern gleichzeitig.
14. Verwenden Sie kein Zubehör, das nicht von SHOM genehmigt wurde.
15. Verwenden Sie dieses Fahrzeug nicht, wenn defekte, beschädigte oder fehlende Teile vorhanden sind. Beschädigte oder abgenutzte Teile müssen ausgetauscht oder repariert werden, bevor Sie dieses Produkt verwenden. Verwenden Sie nur von SHOM gelieferte oder empfohlene Ersatzteile.
16. Verwenden Sie den Sitz niemals als Kindersitz in Kraftfahrzeugen.
17. Lassen Sie das Kind nicht im Kinderwagen, wenn Sie Treppen, Rolltreppen oder andere Transportmittel benutzen.
18. Entsorgen Sie Plastiktüten und Verpackungen sofort, um Erstickengefahr zu vermeiden.

REINIGUNG UND INSTANDHALTUNG Setzen Sie die Polster nicht längere Zeit der Sonne aus. Waschen Sie die Kunststoffteile mit einem feuchten Tuch ohne Lösungsmittel oder ähnliche Produkte; Halten Sie alle Metallteile trocken, um Korrosion zu vermeiden; Halten Sie alle beweglichen Teile frei von Staub oder Sand (Regulierungsmechanismen, Kupplungsmechanismen, Räder usw.). Überprüfen Sie regelmäßig die Bremsen, Gurte, Armlehnenriffe und Anbaugeräte, die durch den Gebrauch beschädigt werden können.

GARANTIE Bewahren Sie die Rechnung auf, Es ist wichtig, dass Sie es in dem Geschäft vorlegen, in dem Sie das Produkt gekauft haben, um seine Gültigkeit im Falle einer Reklamation zu rechtfertigen. Ausgenommen von dieser Garantie sind die Mängel oder Mängel, die durch unsachgemäßen Gebrauch des Artikels oder durch das Versagen der in den Gebrauchsanweisungen und Waschetiketten und -elementen beschriebenen Sicherheits- und Wartungsmaßnahmen bei normalem Gebrauch und täglichem Betrieb verursacht werden. Das Etikett mit der Seriennummer Ihres Modells darf unter keinen Umständen entfernt werden, es enthält wichtige Informationen.

ΕΙ ΣΗΜΑΝΤΙΚΟ! ΔΙΑΒΑΤΕ ΠΡΟΣΕΚΤΙΚΑ ΤΙΣ ΟΔΗΓΙΕΣ ΚΑΙ ΦΥΛΑΞΤΕ ΤΕΣ ΓΙΑΤΙ ΜΠΟΡΕΙ ΝΑ ΤΙΣ ΧΡΕΙΑΣΤΕΙΤΕ ΣΤΟ ΜΕΛΛΟΝ

ΠΡΟΕΙΔΟΠΟΪΗΣΗ

1. Μην αφήνετε ποτέ το παιδί σας χωρίς επιτήρηση.
2. Βεβαιωθείτε ότι έχουν ενεργοποιηθεί όλες οι διατάξεις ασφάλισης πριν από τη χρήση.
3. Για την αποφυγή τραυματισμών, απομακρύνετε το παιδί σας κατά το δίπλωμα και το ξεδίπλωμα του προϊόντος αυτού.
4. Μην αφήνετε το παιδί σας να παίζει με το προϊόν αυτό.
5. Χρησιμοποιείτε πάντα το σύστημα πρόσδεσης.
6. Βεβαιωθείτε ότι οι διατάξεις σύνδεσης του καροτσιού ή του καθίσματος ή του καθίσματος αυτοκινήτου έχουν τοποθετηθεί σωστά πριν από τη χρήση.
7. Μη χρησιμοποιείτε το προϊόν αυτό όταν κάνετε τζόκινγκ.
8. Το προϊόν αυτό είναι κατάλληλο για παιδιά από 0 έως 3 ετών ή με μέγιστο βάρος 15 kg.
9. Η χρήση της πιο συσφιγμένης θέσης συνιστάται για τα νεογνά.
10. Η συσκευή στάθμευσης πρέπει να ενεργοποιείται κατά την τοποθέτηση και την αφαίρεση παιδιών.
11. Το μέγιστο επιτρεπόμενο φορτίο στο καλάθι είναι 5 κιλά.
12. Οποιοδήποτε φορτίο στο τιμόνι και / ή στο πίσω μέρος της πλάτης ή / και στις πλευρές του οχήματος επηρεάζει τη σταθερότητά του.
13. Αυτό το όχημα έχει σχεδιαστεί για ένα μόνο παιδί, μην το χρησιμοποιείτε με περισσότερα παιδιά ταυτόχρονα.
14. Μην χρησιμοποιείτε εξαρτήματα που δεν έχουν εγκριθεί από την SHOM.
15. Μην χρησιμοποιείτε αυτό το όχημα αν υπάρχουν σπασμένα, κατεστραμμένα ή ελλiptή μέρη. Τα κατεστραμμένα ή φθαρμένα εξαρτήματα πρέπει να αντικαθίστανται ή να επισκευάζονται πριν χρησιμοποιήσετε αυτό το προϊόν. Χρησιμοποιείτε μόνο ανταλλακτικά που παρέχονται ή συνιστώνται από την SHOM.
16. Ποτέ μην χρησιμοποιείτε το κάθισμα ως παιδικό κάθισμα στα οχήματα με κινητήρα.
17. Μην αφήνετε το παιδί στο καροτσάκι όταν ανεβαίνετε ή κατεβαίνετε σε σκάλες, κυλιόμενες σκάλες ή όταν ταξιδεύετε σε άλλες μορφές μεταφοράς.
18. Για να αποφύγετε τον κίνδυνο ασφυξίας, απορρίψτε αμέσως την πλαστική σακούλα και τη συσκευασία.

ΚΑΘΑΡΙΣΜΟΣ ΚΑΙ ΣΥΝΤΗΡΗΣΗ Μην εκθέτετε την ταπετσαρία στον ήλιο για μεγάλο χρονικό διάστημα. Πλύνετε τα πλαστικά μέρη με ένα υγρό πανί χωρίς τη χρήση διαλυτών ή άλλων παρόμοιων προϊόντων; κρατήστε όλα τα μεταλλικά μέρη στεγνά για να αποφύγετε τη διάβρωση; κρατήστε όλα τα κινούμενα μέρη καθαρά από σκόνη ή άμμο (μηχανισμοί ρύθμισης, μηχανισμοί αναστολών, τροχοί κ.λπ.). Ελέγχετε τακτικά τα φρένα, τις πλεξούδες, τις χειρολαβές των βραχιόνων και τα εξαρτήματα που ενδέχεται να υποστούν βλάβη κατά τη χρήση.

ΕΓΓΥΗΣΗ Διατηρήστε το τιμολόγιο αγοράς, είναι απαραίτητο να το παρουσιάσετε στο κατάστημα όπου αγοράσατε το προϊόν για να δικαιολογήσετε την εγκυρότητά του σε περίπτωση οποιασδήποτε αξίωσης. Εξαιρούνται από αυτήν την εγγύηση τα ελαττώματα ή ελαττώματα που οφείλονται σε ακατάλληλη χρήση του αντικειμένου ή η αστοχία της ασφάλειας και συντήρησης που περιγράφονται στα φύλλα οδηγιών και στις ετικέτες και τα στοιχεία πλύσης με κανονική χρήση και καθημερινή λειτουργία. Η ετικέτα που περιέχει τον σειριακό αριθμό του μοντέλου σας δεν πρέπει σε καμία περίπτωση να αφαιρεθεί, περιέχει σημαντικές πληροφορίες.

HU FONTOS! FIGYELMESEN OLVASSA EL ÉS ŐRIZZE MEG KÉSŐBBI FELHASZNÁLÁS ESETÉRE

⚠ FIGYELEM!

1. Soha ne hagyja gyermekét felügyelet nélkül.
2. Ellenőrizze, hogy használat előtt minden rögzítő szerkezet be legyen kapcsolva.
3. A sérülések elkerülése végett, tartsa távol gyermekét a babakocsi összecusakásakor és széthajtásakor.
4. Ne engedje gyermekét játszani a termékkel.
5. Mindig használja a biztonsági felszerelést.
6. Használat előtt ellenőrizze, hogy a babakocsi váza vagy az ülőegység vagy az autósülés-csatlakozó megfelelően csatlakoztatva van.
7. Ez a termék nem alkalmas futáshoz.
8. Ez a termék 0 és 3 év közötti gyermekek számára alkalmas, vagy legfeljebb 15 kg súlyú.
9. Újszülöttek számára a leginkább fekvő helyzet használata ajánlott.
10. A parkolóberendezést be kell kapcsolni, amikor gyermekeket helyez el és száll ki.
11. A kosárban megengedett legnagyobb teher 5 kg.
12. A kormányra és / vagy a háttámla hátsó oldalára és / vagy a jármű oldalára rögzített teher befolyásolja annak stabilitását.
13. Ezt a járművet egyetlen gyermek számára tervezték, ne használja több gyermeknél egyszerre.
14. Ne használjon kiegészítőket, amelyeket a SHOM nem hagyott jóvá.
15. Ne használja ezt a járművet, ha törött, sérült vagy hiányzó alkatrészek vannak. A sérült vagy elkopott alkatrészeket a termék használata előtt ki kell cserélni vagy javítani. Csak a SHOM által szállított vagy ajánlott alkatrészeket használjon.
16. Soha ne használja az ülést gépjárművekben gyermekülésként.
17. Ne hagyja a gyermeket a babakocsiban, amikor felfelé vagy lefelé lépcsőn, mozgólépcsőn vagy más szállítási formában utazik.
18. A fulladás veszélyének elkerülése érdekében azonnal dobjon el minden műanyag zacskót és csomagolást.

TISZTÍTÁS ÉS KARBANTARTÁS Ne tegye ki a kárpitot napfénynek. Mossa le a műanyag alkatrészeket nedves ruhával, oldószer vagy más hasonló termék használata nélkül; a korrózió elkerülése érdekében az összes fém alkatrészt tartsa szárazon; tartsa tisztán az összes mozgó alkatrészt a portól vagy a homoktól (szabályozó mechanizmusok, vonószerkezetek, kerekek stb.). Rendszeresen ellenőrizze azokat a fékeket, hevedereket, kartámaszokat és tartozékokat, amelyek használat közben megsérülhetnek.

GARANCIA Tartsa meg a vásárlási számlát, elengedhetetlen, hogy bemutassa azt a boltban, ahol a terméket vásárolta, annak igazolása érdekében bármilyen igény esetén. Ez a garancia nem terjed ki azokra a hibákra vagy hibákra, amelyeket a termék nem megfelelő használata, vagy a használati utasításban, valamint a mosócímkékben és az elemekben leírt biztonsági és karbantartási hibáknak köszönhetően szokásos használat és napi működés jelent. A modell sorozatszámát tartalmazó címkét semmilyen körülmények között nem szabad eltávolítani, fontos információkat tartalmaz.

IS MIKILVÆGT! LESIÐ VANDLEGA OG HALTU TIL FRAMTÍÐAR TILVÍSUNAR

VARÚÐ

1. Skiljið aldrei börn eftir án eftirlits.
2. Gætið þess að læsingar séu lokaðar áður en notkun hefst.
3. Til að fyrirbyggja slys er mikilvægt að börn séu ekki nálægt þegar varan er tekin niður eða sett saman.
4. Leyfið barninu ekki að leika sér að vörinni.
5. Notið ávallt öryggisbeisli barnabílstóls.
6. Gangið úr skugga um að læsingar vagns, kerru eða barnabílstóls séu lokaðar áður en notkun vörunnar hefst.
7. Þessi vara hentar ekki til notkunar við iðkun hlaupa og á skautum.
8. Þessi vara hentar börnum frá 0 til 3 ára, eða með hámarksþyngd 15 kg.
9. Mælt er með notkun líkustu stöðu fyrir nýfædd börn.
10. Bílastæðabúnaðinn verður að vera virkur þegar börn eru sett og fjarlægð.
11. Hámarks álag sem leyfilegt er í körfunni er 5 kg.
12. Allt álag sem fest er á stýri og / eða aftan á baki og / eða á hliðum ökutækisins hefur áhrif á stöðugleika þess.
13. Þessi farartæki er hannað fyrir eitt barn, ekki nota það með fleiri börnum í einu.
14. Ekki nota fylgihluti sem ekki eru samþykktir af SHOM.
15. Ekki nota þetta ökutæki ef það er brotinn, skemmdur eða vantar. Skipta þarf um eða gera við skemmda eða slitna hluti áður en þessi vara er notuð. Notaðu aðeins varahluti sem SHOM hefur afhent eða mælt með.
16. Notaðu aldrei sætið sem barnabílstól í vélknúnum ökutækjum.
17. Ekki skilja barnið eftir í kerrunni þegar það gengur upp eða niður stigann, rúllustiga eða þegar það ferðast í annars konar flutningi.
18. Til að forðast hættu á köfnun skal farga strax plastpoka og umbúðum.

HREINSUN OG VIÐHALD Úthaldið ekki áklæðunum fyrir sólinni í langan tíma. Þvúið plasthlutana með rökum klút án þess að nota leysiefni eða aðrar svipaðar vörur; haltu öllum málmhlutum þurrum til að forðast tæringu; halda öllum hreyfanlegum hlutum hreinum af ryki eða sandi (reglugerðarleiddir, festibúnaður, hjól osfrv.). Athugaðu reglulega bremsur, beisli, handlegg handleggs og viðhengi sem geta skemmst við notkun.

ÁBYRGÐ Geymdu innkaupareikninginn, það er bráðnauðsynlegt að kynna hana í versluninni þar sem þú keyptir vöruna til að réttlæta réttmæti hennar ef einhver krafa er gerð. Undanskilið frá þessari ábyrgð á þeim göllum eða göllum sem orsakast af óviðeigandi notkun hlutarins eða bilun í öryggi og viðhaldi sem lýst er í leiðbeiningablöðunum og þvottamerkjum og einingum slitna við venjulega notkun og daglega notkun. Ekki má fjarlægja merkimiðann sem inniheldur raðnúmer líkansins undir neinum kringumstæðum, hún inniheldur mikilvægar upplýsingar.

▣ IMPORTANTE! LEGGERE ATTENTAMENTE E CONSERVARE PER FUTURO RIFERIMENTO

ATTENZIONE

1. Non lasciare mai il bambino incustodito.
2. Prima dell'uso assicurarsi che tutti i meccanismi di bloccaggio siano correttamente agganciati.
3. Per evitare lesioni o ferimenti assicurarsi che il bambino sia a debita distanza durante le operazioni di apertura e chiusura del prodotto.
4. Non lasciare che il bambino giochi con questo prodotto.
5. Utilizzare sempre il sistema di ritenuta.
6. Prima dell'uso controllare che i meccanismi di aggancio della seduta, della navicella o del seggiolino auto siano correttamente agganciati.
7. Questo prodotto non è adatto per correre o pattinare.
8. Questo prodotto è adatto a bambini da 0 a 3 anni o con un peso massimo di 15 kg.
9. L'uso della posizione più reclinata è raccomandato per i neonati.
10. Il dispositivo di parcheggio deve essere attivato durante il posizionamento e la rimozione di bambini.
11. Il carico massimo consentito nel cestino è di 5 kg.
12. Qualsiasi carico fissato al manubrio e / o alla parte posteriore dello schienale e / o ai lati del veicolo ne influenzerà la stabilità.
13. Questo veicolo è stato progettato per un bambino singolo, non utilizzarlo con più bambini contemporaneamente.
14. Non utilizzare accessori non approvati da SHOM.
15. Non utilizzare questo veicolo in presenza di parti rotte, danneggiate o mancanti. Le parti danneggiate o usurate devono essere sostituite o riparate prima di utilizzare questo prodotto. Utilizzare solo pezzi di ricambio forniti o consigliati da SHOM.
16. Non utilizzare mai il seggiolino come seggiolino per bambini in autoveicoli.
17. Non lasciare il bambino nel passeggino quando sale o scende le scale, le scale mobili o quando viaggia in altre forme di trasporto.
18. Per evitare il rischio di soffocamento, scartare immediatamente eventuali sacchetti di plastica e imballaggi.

PULIZIA E MANUTENZIONE Non esporre la tappezzeria al sole per lunghi periodi. Lavare le parti in plastica con un panno umido senza utilizzare solventi o altri prodotti simili; mantenere asciutte tutte le parti metalliche per evitare la corrosione; mantenere pulite tutte le parti mobili da polvere o sabbia (meccanismi di regolazione, meccanismi di attacco, ruote, ecc.). Controllare regolarmente i freni, le imbracature, le maniglie dei braccioli e gli accessori che potrebbero essere danneggiati dall'uso.

GARANZIA Conservare la fattura di acquisto, è essenziale presentarlo nel negozio in cui è stato acquistato il prodotto per giustificarne la validità in caso di reclamo. Esclusi da questa garanzia quei difetti o guasti causati da un uso improprio dell'articolo o dal fallimento della sicurezza e della manutenzione descritti nei fogli di istruzioni e le etichette di lavaggio e gli elementi usurati dall'uso normale e dal funzionamento quotidiano. L'etichetta contenente il numero di serie del modello non deve essere rimossa in nessun caso, contiene informazioni importanti.

IV SVARĪGS! RŪPĪGI LASĪT UN GATAVIET NĀKOTNES ATSAUCES

BRĪDINĀJUMS

1. Neatstājiet bērnu bez uzraudzības.
2. Pirms lietošanas noteikti jāiedarbina visas bloķējošās ierīces.
3. Lai nepieļautu traumu risku, atlokot un salokot šo izstrādājumu bērnam noteikti jāatrodas drošā atstatumā no tā.
4. Neļaujiet bērnam spēlēties ar šo izstrādājumu.
5. Vienmēr lietojiet aizsardzības sistēmu.
6. Pirms lietošanas pārbaudiet, vai ratiņu korpuss vai sēdekļa bloks, vai automašīnas sēdekliša piestiprināšanas ierīces ir pareizi iestatītas.
7. Šis izstrādājums nav piemērots skriešanai vai slidošanai.
8. Šis produkts ir piemērots bērniem no 0 līdz 3 gadu vecumam vai ar maksimālo svaru 15 kg.
9. Jaundzimušajiem ieteicams izmantot visiecienītāko stāvokli.
10. Novietojot un izvelkot bērnus, ir jāaktivizē stāvvietas ierīce.
11. Maksimālā grozā pieļaujamā krava ir 5 kg.
12. Jebkura slodze, kas piestiprināta pie stūres un / vai atzveltnes aizmugurē un / vai uz transportlīdzekļa sāniem, ietekmē tās stabilitāti.
13. Šis transportlīdzeklis ir paredzēts vienam bērnam, nelietojiet to vienlaikus ar vairākiem bērniem.
14. Nelietojiet piederumus, ko nav apstiprinājis SHOM.
15. Nelietojiet šo transportlīdzekli, ja tam ir salauztas, bojātas vai trūkstošas detaļas. Bojātas vai nolietotas detaļas pirms šī izstrādājuma lietošanas ir jānomaina vai jāremontē. Izmantojiet tikai SHOM piegādātas vai ieteiktas rezerves daļas.
16. Nekad nelietojiet sēdekli kā bērnu sēdekli mehāniskajos transportlīdzekļos.
17. Neatstājiet bērnu ratiņos, dodoties augšup vai lejup pa kāpnēm, eskalatoriem vai dodoties citos transporta veidos.
18. Lai izvairītos no nosmakšanas, nekavējoties izmetiet visu plastmasas maisiņu un iepakojumu.

TĪRĪŠANA UN APKOPE Ilgu laiku nepakļaujiet polsterējumu saules iedarbībai. Nomazgājiet plastmasas daļas ar mitru drānu, neizmantojot šķīdinātājus vai citus līdzīgus izstrādājumus; Lai izvairītos no korozijas, glabājiet visas metāla detaļas sausas; turiet visas kustīgās detaļas tīras no putekļiem vai smiltīm (regulēšanas mehānismi, sakabes mehānismi, riteni utt.). Regulāri pārbaudiet bremzes, komplektus, roku balstu rokturus un stiprinājumus, kas var tikt bojāti lietošanas laikā.

GARANTĪJA Saglabājiet pirkuma rēķinu, ir svarīgi to uzrādīt veikalā, kurā iegādājāties produktu, lai pamatotu tā derīgumu jebkādas pretenzijas gadījumā. Šī garantija neattiecas uz defektiem vai defektiem, kas radušies nepareizas izstrādājuma lietošanas dēļ, vai drošības un tehniskās apkopes kļūmes, kas aprakstītas instrukciju lapās, kā arī mazgāšanas etiķetēs un elementos, kas nodilis normālas lietošanas un ikdienas lietošanas gadījumā. Etiķeti ar modeļa sērijas numuru nekādā gadījumā nedrīkst noņemt, tā satur svarīgu informāciju.

SVARBU! ATIDŽIAI PERSKAITYKITE IR SAUGOKITE, KAD VĒLIAU GALĒTUMĒTE PASISKAITYTI

ĮSPĖJIMAS

1. Niekada nepalikite vaiko be priežiūros.
2. Prieš pradėdami naudoti įsitikinkite, ar visi fiksavimo įtaisai yra sujungti.
3. Kad išvengtumėte sužalojimų, prieš suskleisdami ir išskleisdami gaminį visada įsitikinkite, kad vaikas yra atokiau.
4. Neleiskite vaikui žaisti su šiuo gaminiu.
5. Visada naudokite prisegimo sistemą.
6. Prieš naudodami patikrinkite, ar vežimėlio korpuso, sėdynės, arba automobilinės kėdutės tvirtinimo įtaisai yra tinkamai sujungti.
7. Šis gaminys nėra tinkamas bėgimui, čiuožimui.
8. Šis produktas tinka vaikams nuo 0 iki 3 metų arba ne daugiau kaip 15 kg.
9. Naujagimiams rekomenduojama naudoti labiausiai atlaidžią padėtį.
10. Stovėdami ir išimdami vaikus, automobilis turi būti įjungtas.
11. Didžiausia leistina krepšio apkrova yra 5 kg.
12. Bet kokia apkrova, pritvirtinta prie vairo ir (arba) atlošo atlošo ir (arba) transporto priemonės šonų, turės įtakos jos stabilumui.
13. Ši transporto priemonė buvo skirta vienam vaikui, nenaudokite jos kartu su daugiau vaikų.
14. Nenaudokite priedų, nepatvirtintų SHOM.
15. Nenaudokite šios transporto priemonės, jei jos dalys yra sugadintos, apgadintos ar jų nėra. Prieš naudodamiesi šiuo gaminiu, pažeistas ar susidėvėjęs dalis reikia pakeisti arba pataisyti. Naudokite tik „SHOM“ tiekiamas ar rekomenduojamas atsargines dalis.
16. Niekada nenaudokite kėdutės kaip vaikų kėdutės motorinėse transporto priemonėse.
17. Nepalikite vaiko vežimėlyje lipdami laiptais aukštyn ar žemyn, eskalatoriais ar keliaudami kitomis transporto priemonėmis.
18. Norėdami išvengti uždusimo, nedelsdami išmeskite plastikinį maišelį ir pakuotę.

VALYMAS IR PRIEŽIŪRA Ilgai neapsaugokite apmušalų nuo saulės. Nuplaukite plastikines dalis drėgnu skudurėliu, nenaudodami tirpiklių ar kitų panašių gaminių; Laikykite visas metalines dalis sausas, kad išvengtumėte korozijos; Laikykite visas judančias dalis nuo dulkių ar smėlio (reguliavimo mechanizmai, kablo mechanizmai, ratai ir kt.). Reguliariai tikrinkite stabdžius, diržus, rankenų rankenas ir priedus, kurie gali būti pažeisti naudojant.

GARANTIJA Saugokite pirkimo sąskaitą, labai svarbu pateikti ją parduotuvėje, kurioje įsigijote gaminį, kad pagrįstumėte jo galiojimą, jei kyla pretenzijų. Ši garantija netaikoma defektams ar gedimams, atsirandantiems dėl netinkamo gaminių naudojimo arba dėl saugos ir techninės priežiūros trūkumų, aprašytų instrukcijų lapuose ir skalbimo etiketėse bei elementuose, susidėvėjus normaliam naudojimui ir kasdieniniam naudojimui. Etiketės su jūsų modelio serijos numeriu jokių būdų negalima nuimti, joje yra svarbios informacijos.

MT IMPORTANTI - AQRA L-ISTRUZZJONIJIET TAJJEB QABEL TUŻA U ŻOMMHOM GĦAL REFERENZA FUTURA

TWISSIJA

1. Qatt thalli t-tfal waħedhom.
2. Żgura ruhek li l-apparati li jinqafli jkunu mdaħħlin f'posthom qabel tużahom.
3. Biex tevita xi korriment żgura ruhek li t-tfal ma jkunux ħdejk meta tiftaħ u titwi dan il-prodott.
4. Thallix lit-tfal jilaghbu b'dan il-prodott.
5. Dejjem uża s-sistema ta' trażzin.
6. Iċċekkja li l-apparati li jinqafli jkunu mdaħħlin sewwa wara li tkun poġġejthom f'posthom fil-pramm jew f'xi tip ta' sigġu għat-tfal.
7. Dan il-prodott m'hux tajjeb għall-ġiri jew għall-iskejzjar.
8. Dan il-prodott huwa adattat għal tfal minn 0 sa 3 snin, jew b'piż massimu ta' 15 kg.
9. L-użu tal-iktar pożizzjoni mitlufa huwa rrakkomandat għal trabi tat-twelid.
10. L-apparat tal-parkeġġ għandu jkun attivat meta tpoġġi u tneħħi t-tfal.
11. It-tagħbija massima permessa fil-basket hija 5 kg.
12. Kull tagħbija mwaħħla fuq il-pumi u / jew fuq in-naħa ta' 'wara tad-dahar u / jew mal-ġnub tal-vettura għandha taffettwa l-istabbiltà tagħha.
13. Kull tagħbija mwaħħla fuq il-pumi u / jew fuq il-parti ta' 'wara tad-dahar u / jew ħazin-ġnub tal-vettura tista' taffettwa l-istabbiltà tagħha.
14. Tużax aċċessorji mhux approvati minn SHOM.
15. Tużax din il-vettura jekk hemm partijiet miksurja, bil-ħsara jew nieqsa. Il-partijiet bil-ħsara jew li jintlibsu għandhom jiġu sostitwiti jew imsewwija qabel ma jintuża dan il-prodott. Uża biss spare parts forniti jew irrakkomandati minn SHOM.
16. Qatt tuża s-sedil bħala sigġu tat-tfal f'vetturi bil-mutur.
17. Thallix it-tifel fil-stroller meta jitla 'jew jitla' taraġ, skalaturi jew meta jkun qed jivvjaġġa f'forom oħra ta' trasport.
18. Biex tevita riskju ta' soffokazzjoni, armi immedjatament kwalunkwe borża tal-plastik u pakkett.

TINDIF U MANUTENZJONI M'għandekx tesponi t-tapizzerija għax-xemx għal perjodi twal. Aħsel il-partijiet tal-plastik b'carruta niedja mingħajr ma tuża solventi jew prodotti oħra simili; zomm il-partijiet kollha tal-metall niexef sabiex tiġi evitata l-korrużjoni; zomm il-partijiet kollha li jiċċaqalqu nodfa minn trab jew ramel (mekkaniżmi ta' regolazzjoni, mekkaniżmi ta' rbit, roti, eċċ.). Iċċekkja regolarment il-brejkijiet, arnessi, pumi tal-armrest u twaħħil li jistgħu jiġu mħassra mill-użu.

GARANZIJA Żomm il-fattura tax-xiri, huwa essenzjali li tipprezentah fil-maħżen minn fejn xtrajt il-prodott biex tiġġustifika l-validità tiegħu f'każ ta' kwalunkwe talba. Eskluzi minn din il-garanzija dawk id-difetti jew ħsarat ikkawżati minn użu mhux xieraq ta' l-oġġett jew il-ħsara tas-sigurtà u l-manutenzjoni deskritti fil-folji ta' struzzjonijiet u tikketti tal-ħasil u elementi li jilbsu b'użu normali u tħaddim ta' kuljum. It-tikketta li fiha n-numru tas-serje tal-mudell tiegħek m'għandhiex titneħħa taħt l-ebda ċirkostanza, fiha informazzjoni importanti.

NO VIKTIG! LES NØYE OG OPPBEVAR FOR FREMTIDIG BRUK

ADVARSEL

1. Aldri etterlat barnet uten tilsyn.
2. Kontroller at alle låsemekanismer er aktivert før bruk.
3. For å unngå personskade, sørg for å holde barnet ditt på avstand mens du slår opp og slår sammen produktet.
4. La ikke barnet leke med produktet.
5. Bruk alltid sikringsseleene.
6. Kontroller før hver bruk at låsemekanismene for barnevognbagen eller bilsetet virker som de skal.
7. Dette produktet egner seg ikke for løping eller bruk med rulleskøyter.
8. Dette produktet er egnet for barn fra 0 til 3 år, eller med en maksimal vekt på 15 kg.
9. Bruk av den mest tilbøyelige stillingen anbefales for nyfødte babyer.
10. Parkeringsenheten må aktiveres når du plasserer og fjerner barn.
11. Maksimal belastning i kurven er 5 kg.
12. All belastning festet til styret og / eller på ryggen på ryggen og / eller på sidene av kjøretøyet vil påvirke stabiliteten.
13. Dette kjøretøyet er designet for et enkelt barn, ikke bruk det sammen med flere barn på en gang.
14. Ikke bruk tilbehør som ikke er godkjent av SHOM.
15. Ikke bruk dette kjøretøyet hvis det er ødelagte, ødelagte eller manglende deler. Skadede eller slitte deler må byttes ut eller repareres før du bruker dette produktet. Bruk bare reservedeler levert eller anbefalt av SHOM.
16. Bruk aldri setet som barnesete i motorkjøretøyer.
17. Ikke la barnet ligge i barnevognen når du går opp eller ned trapper, rulletrapper eller når du reiser i andre transportformer.
18. For å unngå fare for kvelning, må du kaste en plastpose og -emballasje øyeblikkelig.

RENGJØRING OG VEDLIKEHOLD Ikke utsett møbeltrekket for solen i lengre perioder. Vask plastdelene med en fuktig klut uten å bruke løsemidler eller andre lignende produkter; hold alle metaldeler tørre for å unngå korrosjon; hold alle bevegelige deler rene for støv eller sand (reguleringsmekanismer, hekkmekanismer, hjul, etc.). Kontroller regelmessig bremses, selers, håndtak og armlener som kan være skadet ved bruk.

GARANTI Oppbevar kjøpsfakturaen, det er viktig å presentere det i butikken der du kjøpte produktet for å rettfærdiggjøre gyldigheten i tilfelle krav. Ekskludert fra denne garantien for feil eller feil forårsaket av feil bruk av gjenstanden eller feil i sikkerheten og vedlikeholdet som er beskrevet i instruksjonsarkene og vaskemerkene og elementene slites ved normal bruk og daglig bruk. Etiketten som inneholder serienummeret til modellen din må ikke fjernes under noen omstendigheter, den inneholder viktig informasjon.

PL WAŻNE! PRZECZYTAJ UWAŻNIE I ZACHOWAJ NA PRZYSZŁOŚĆ JAKO ODNIESIENIE.

OSTRZEŻENIE

1. Nigdy nie zostawiaj dziecka bez opieki.
2. Upewnij się przed użyciem, czy wszystkie urządzenia blokujące są włączone.
3. Aby uniknąć obrażeń, upewnij się, czy dziecko jest odsunięte kiedy rozkłada się lub składa niniejszy wyrób.
4. Nie pozwalaj dziecku bawić się tym wyrobem.
5. Zawsze używaj systemu zapięć.
6. Sprawdź, czy urządzenia mocujące gondolę lub siedzisko lub fotelik samochodowy są prawidłowo załączone przed użyciem.
7. Niniejszy wyrób nie jest odpowiedni do biegania ani jazdy na rolkach.
8. Ten produkt jest odpowiedni dla dzieci w wieku od 0 do 3 lat lub o maksymalnej wadze 15 kg.
9. U noworodków zaleca się korzystanie z najbardziej odchylonej pozycji.
10. Urządzenie do parkowania musi zostać aktywowane podczas umieszczania i usuwania dzieci.
11. Maksymalne dozwolone obciążenie kosza wynosi 5 kg.
12. Każde obciążenie przymocowane do kierownicy i / lub tyłu oparcia i / lub boków pojazdu wpłynie na jego stabilność.
13. Ten pojazd został zaprojektowany dla jednego dziecka, nie używaj go jednocześnie z większą liczbą dzieci.
14. Nie używaj akcesoriów niezatwierdzonych przez SHOM.
15. Nie używaj tego pojazdu, jeśli są uszkodzone, uszkodzone lub brakujące części. Uszkodzone lub zużyte części należy wymienić lub naprawić przed użyciem tego produktu. Używaj tylko części zamiennych dostarczonych lub zalecanych przez SHOM.
16. Nigdy nie używaj fotelika jako fotelika dziecięcego w pojazdach silnikowych.
17. Nie zostawiaj dziecka w wózku podczas wchodzenia lub schodzenia po schodach, schodach ruchomych lub podczas podróży innymi środkami transportu.
18. Aby uniknąć ryzyka uduszenia, natychmiast wyrzuć plastikową torbę i opakowanie.

CZYSZCZENIE I KONSERWACJA Nie wystawiaj tapicerki na słońce przez dłuższy czas. Umyj plastikowe części wilgotną ściereczką bez użycia rozpuszczalników lub innych podobnych produktów; wszystkie części metalowe należy utrzymywać w stanie suchym, aby uniknąć korozji; utrzymuj wszystkie ruchome części w czystości od pyłu lub piasku (mechanizmy regulacyjne, mechanizmy zaczepowe, koła itp.). Regularnie sprawdzaj hamulce, upręże, uchwyty podłokietników i elementy mocujące, które mogą zostać uszkodzone w wyniku użytkowania.

GWARANCJA Zachowaj fakturę zakupu, ważne jest, aby przedstawić go w sklepie, w którym zakupiono produkt, aby uzasadnić jego ważność w przypadku jakichkolwiek roszczeń. Wyłączone z tej gwarancji są te wady lub usterki spowodowane niewłaściwym użytkowaniem wyrobu lub awarią bezpieczeństwa i konserwacji opisanymi w instrukcjach oraz etykietach i elementach piorących zużywających się podczas normalnego użytkowania i codziennej eksploatacji. Etykieta zawierająca numer seryjny twojego modelu nie może być w żadnym wypadku usuwana, zawiera ważne informacje.

PT **IMPORTANTE! LEIA CUIDADOSAMENTE E GUARDE PARA REFERÊNCIA FUTURA**

ATENÇÃO

1. Nunca deixe a criança abandonada.
2. Verifique se todos os pontos de encaixe estão bem fixos antes de usar o produto.
3. Para evitar ferimento assegure-se que o seu filho está afastado, do produto, enquanto o abre e fecha.
4. Não deixe que o seu filho brinque com este produto.
5. Utilize o cinto de segurança sempre que o seu filho estiver no assento.
6. Verifique se alcofa, o assento reversível ou o assento auto estão correctamente encaixados antes de usar o produto.
7. Não é conveniente utilizar este produto aquando da realização de patinagem ou corrida.
8. Este produto é adequado para crianças de 0 a 3 anos ou com um peso máximo de 15 kg.
9. Recomenda-se o uso da posição mais reclinada para recém-nascidos.
10. O dispositivo de estacionamento deve ser ativado ao colocar e remover crianças.
11. A carga máxima permitida no cesto é de 5 kg.
12. Qualquer carga fixada no guidão e / ou na parte de trás do encosto e / ou nas laterais do veículo afetará sua estabilidade.
13. Este veículo foi projetado para uma única criança, não o utilize com mais crianças ao mesmo tempo.
14. Não use acessórios não aprovados pela SHOM.
15. Não use este veículo se houver peças quebradas, danificadas ou ausentes. Peças danificadas ou desgastadas devem ser substituídas ou reparadas antes de usar este produto. Use apenas peças de reposição fornecidas ou recomendadas pela SHOM.
16. Nunca utilize o banco como cadeira de criança em veículos a motor.
17. Não deixe a criança no carrinho ao subir ou descer escadas, escadas rolantes ou quando estiver viajando em outras formas de transporte.
18. Para evitar risco de asfixia, descarte imediatamente qualquer saco plástico e embalagem.

LIMPEZA E MANUTENÇÃO Não exponha o estofamento ao sol por longos períodos. Lave as peças plásticas com um pano úmido sem usar solventes ou outros produtos similares; mantenha todas as peças metálicas secas para evitar corrosão; mantenha todas as partes móveis limpas de poeira ou areia (mecanismos de regulação, mecanismos de engate, rodas, etc.). Verifique regularmente os freios, chicotes, alças e apoios de braço que podem ser danificados pelo uso.

GARANTIA Manter a fatura da compra, é essencial apresentá-lo na loja onde você comprou o produto para justificar sua validade em caso de qualquer reclamação. Excluídos desta garantia, os defeitos ou falhas causados pelo uso inadequado do artigo ou a falha na segurança e manutenção descritas nas folhas de instruções e etiquetas e elementos de lavagem desgastam pelo uso normal e operação diária. A etiqueta que contém o número de série do seu modelo não deve ser removida sob nenhuma circunstância, pois contém informações importantes.

RO IMPORTANT! CITIȚI CU ATENȚIE ȘI PĂSTRAȚI ACEST DOCUMENT PENTRU CONSULTARE ULTERIOARĂ

AVERTISMENT

1. Nu lăsați niciodată copilul nesupravegheat.
2. Asigurați-vă că toate dispozitivele de blocare sunt închise înainte de a utiliza produsul.
3. Pentru a evita rănirea copilului, asigurați-vă că acesta este la distanță atunci când pliați și depliați acest produs.
4. Nu lăsați copilul să se joace cu acest produs.
5. Utilizați întotdeauna sistemul de prindere.
6. Înainte de utilizare verificați dacă dispozitivele de fixare de la landou, scaunul căruciorului sau scaunul auto sunt cuplate în mod corespunzător.
7. Acest produs nu este recomandat a fi utilizat în timp ce alergați sau vă plimbați pe role.
8. Acest produs este potrivit pentru copii de la 0 la 3 ani, sau cu o greutate maximă de 15 kg.
9. Utilizarea poziției cele mai înclinate este recomandată pentru nou-născuții.
10. Dispozitivul de parcare trebuie activat atunci când așezați și îndepărtați copiii.
11. Sarcina maximă admisă în coș este de 5 kg.
12. Orice sarcină fixată pe ghidon și / sau pe spatele spătarului și / sau pe părțile laterale ale vehiculului va afecta stabilitatea acestuia.
13. Acest vehicul a fost conceput pentru un singur copil, nu-l folosiți cu mai mulți copii simultan.
14. Nu folosiți accesorii ne aprobate de SHOM.
15. Nu folosiți acest vehicul dacă există piese rupte, deteriorate sau lipsă. Piesele deteriorate sau uzate trebuie înlocuite sau reparate înainte de a utiliza acest produs. Folosiți numai piese de schimb furnizate sau recomandate de SHOM.
16. Nu folosiți niciodată scaunul ca scaun pentru copii în vehiculele cu motor.
17. Nu lăsați copilul în cărucior când urcați sau coborâți scări, scări rulante sau când călătoriți în alte forme de transport.
18. Pentru a evita riscul de sufocare, aruncați imediat orice pungă de plastic și ambalaje.

CURATENIE SI MENTENANTA Nu expuneți tapițeria la soare timp îndelungat. Spălați părțile din plastic cu o cârpă umedă fără a utiliza solvenți sau alte produse similare; mențineți toate părțile metalice uscate pentru a evita coroziunea; păstrați toate părțile în mișcare curate de praf sau nisip (mecanisme de reglare, mecanisme de prindere, roți etc.). Verificați regulat frânele, hamurile, mânerul cotierelor și atașamentele care pot fi deteriorate în urma utilizării.

GARANȚIE Păstrați factura de achiziție, este esențial să îl prezentați în magazinul de unde ați cumpărat produsul pentru a-i justifica valabilitatea în cazul oricărei revendicări. Sunt excluse de la această garanție acele defecte sau defecțiuni cauzate de utilizarea necorespunzătoare a articolului sau de siguranța și întreținerea descrise în fișele de instrucțiuni și etichetele de spălare și uzura elementelor prin utilizarea normală și funcționarea zilnică. Eticheta care conține numărul de serie al modelului dvs. nu trebuie înlăturată în niciun caz, ea conține informații importante.

SK DÔLEŽITÉ! ČÍTAJTE POZORNE A UCHOVAJTE PRE BUDÚCE POUŽITIE

UPOZORNENIE

1. Nikdy nenechávajte dieťa bez dozoru.
2. Pred používaním sa uistite, že všetky zaistovacie zariadenia sú zaistené.
3. Pri rozopínaní a zapínaní sa uistite, že dieťa nie je v kočiariku, aby ste predišli prípadnému úrazu.
4. Tento výrobok nie je hračka. Nenechajte dieťa hrať sa s týmto výrobkom.
5. Používajte vždy upevňovací systém.
6. Pred použitím skontrolujte, či sú správne pripevnené upevňovacie zariadenia kočiarika, sedačky alebo autosedačky.
7. Tento výrobok nie je vhodný na behanie, korčuľovanie.
8. Tento produkt je vhodný pre deti od 0 do 3 rokov alebo s maximálnou hmotnosťou 15 kg.
9. U novonarodených detí sa odporúča použiť najviac sklopenú polohu.
10. Parkovacie zariadenie sa musí pri umiestňovaní a vyberaní detí aktivovať.
11. Maximálne povolené zaťaženie v koši je 5 kg.
12. Akékoľvek zaťaženie pripevnené k riadidlám alebo k zadnej časti operadla a / alebo k bokom vozidla ovplyvní jeho stabilitu.
13. Toto vozidlo bolo navrhnuté pre jedno dieťa, nepoužívajte ho súčasne s viacerými deťmi.
14. Nepoužívajte príslušenstvo neschválené SHOM.
15. Nepoužívajte toto vozidlo, ak sú rozbité, poškodené alebo chýbajúce časti. Poškodené alebo opotrebované časti sa musia pred použitím tohto výrobku vymeniť alebo opraviť. Používajte iba náhradné diely dodané alebo odporúčané spoločnosťou SHOM.
16. Sedadlo nikdy nepoužívajte ako detskú sedačku v motorových vozidlách.
17. Nenechávajte dieťa v kočíku, keď idete po schodoch, eskalátoroch alebo pri cestovaní iným spôsobom.
18. Aby ste predišli riziku udusenía, okamžite zlikvidujte všetky plastové vrecká a obaly.

ČISTENIE A ÚDRŽBA Čalúnenie nevystavujte slnečnému žiareniu po dlhú dobu. Umývajte plastové časti navlhčenou utierkou bez použitia rozpúšťadiel alebo iných podobných výrobkov; Udržujte všetky kovové časti v suchu, aby sa zabránilo korózii; Udržujte všetky pohyblivé časti čisté od prachu alebo piesku (regulačné mechanizmy, závesné mechanizmy, kolesá atď.). Pravidelne kontrolujte brzdy, postroje, držadlá lakťovej opierky a príslušenstvo, ktoré môžu byť pri použití poškodené.

ZÁRUKA Uschovajte si faktúru, v prípade reklamácie je nevyhnutné ho prezentovať v obchode, v ktorom ste výrobok zakúpili. Z tejto záruky sú vylúčené tie chyby alebo chyby spôsobené nesprávnym použitím predmetu alebo poruchou bezpečnosti a údržby opísanou v pokynoch a praní štítkov a prvkov, ktoré sa pri bežnom používaní a každodennej prevádzke opotrebojú. Štítko obsahujúci sériové číslo vášho modelu nesmie byť za žiadnych okolností odstránené, obsahuje dôležité informácie.

SL POMEMBNO! PREBERITE IN SHRANITE ZA PRIHODNJE

OPOZORILO

1. Otroka nikoli ne puščajte nenadzorovanega.
2. Pred uporabo preverite, ali so vsi zapahi aktivirani.
3. Da preprečite poškodbe, pazite, da pri odpiranju in zlaganju izdelka otrok ne bo v bližini.
4. Ne dovolite, da bi se otrok igral z izdelkom.
5. Vedno uporabljajte sistem držal.
6. Pred uporabo preverite, ali so košara, sedež ali držala sedežne enote pravilno aktivirani.
7. Ta izdelek ni primeren za tek ali rolanje.
8. Ta izdelek je primeren za otroke od 0 do 3 let ali z največjo maso 15 kg.
9. Uporaba novo nagnjenega položaja priporočamo novorojenčkom.
10. Pri postavljanju in odstranjevanju otrok je treba parkirno napravo aktivirati.
11. Največja dovoljena obremenitev v košarici je 5 kg.
12. Vsaka obremenitev, pritrjena na krmilo in / ali na zadnji del naslona in / ali na stranice vozila, bo vplivala na njegovo stabilnost.
13. To vozilo je zasnovano za enega otroka, ne uporabljajte ga več otrok.
14. Ne uporabljajte dodatkov, ki jih SHOM ni odobril.
15. Tega vozila ne uporabljajte, če so pokvarjeni, poškodovani ali manjkajoči deli. Poškodovane ali obrabljene dele je treba pred uporabo tega izdelka zamenjati ali popraviti. Uporabljajte samo rezervne dele, ki jih dobavlja ali priporoča SHOM.
16. Nikoli ne uporabljajte sedeža kot otroškega sedeža v motornih vozilih.
17. Otroka ne puščajte v vozičku, ko gre gor ali dol po stopnicah, tekočih stopnicah ali med potovanjem v drugih oblikah prevoza.
18. Da se izognete nevarnosti zadušitve, takoj zavržite vsako plastično vrečko in embalažo.

ČIŠČENJE IN VZDRŽEVANJE Oblazinjenja ne izpostavljajte soncu dolgo časa. Operite plastične dele z vlažno krpo, ne da bi uporabljali topila ali druge podobne izdelke; hranite vse kovinske dele suhe, da ne pride do korozije; hranite vse gibljive dele čistega prahu ali peska (regulacijski mehanizmi, mehanizmi za pripenjanje, kolesa itd.). Redno preverjajte zavore, jermenje, ročaje za roke in nastavke, ki se lahko z uporabo poškodujejo.

GARANCIJA Hranite račun za nakup, ga je nujno predstaviti v trgovini, kjer ste izdelek kupili, da upravičite njegovo veljavnost v primeru kakršnih koli reklamacij. Izvzete iz te garancije tiste napake ali napake, ki so posledica nepravilne uporabe izdelka ali neupoštevanja varnost in vzdrževanja, opisanih v navodilih za uporabo in obrabe pralnih nalepk in elementov pri običajni uporabi in vsakodnevnem delovanju. Nalepke, ki vsebuje serijsko številko vašega modela, v nobenem primeru ne smete odstraniti, vsebuje pomembne informacije.

SV VIKTIGT! LÄS NOGGRANT OCH SPARA FÖR FRAMTIDA BRUK

VARNING

1. Lämna aldrig barnet utan uppsikt.
2. Se till att alla låsanordningar är spärrade innan du använder vagnen.
3. För att undvika skada, se till att barnet är ur vägen när du fäller ut och ihop denna produkt.
4. Låt inte barnet leka med denna produkt.
5. Använd alltid bältessystemet.
6. Kontrollera att fastsättningsanordningarna för insatsen eller sittdelen är korrekt fastsatta innan vagnen tas i bruk.
7. Denna produkt är inte lämplig för att springa eller åka inlines med.
8. Denna produkt är lämplig för barn från 0 till 3 år, eller med en maximal vikt på 15 kg.
9. Användning av den mest benägna positionen rekommenderas för nyfödda barn.
10. Parkeringsenheten måste aktiveras vid placering och borttagning av barn.
11. Den maximala tillåtna belastningen i korgen är 5 kg.
12. All belastning fixerad på styret och / eller på ryggstödet baksida och / eller på sidorna på fordonet kommer att påverka dess stabilitet.
13. Detta fordon är designat för ett enda barn, använd det inte med fler barn på en gång.
14. Använd inte tillbehör som inte är godkända av SHOM.
15. Använd inte detta fordon om det finns trasiga, skadade eller saknade delar. Skadade eller slitna delar måste bytas ut eller repareras innan du använder denna produkt. Använd endast reservdelar som levereras eller rekommenderas av SHOM.
16. Använd aldrig sätet som barnstol i motorfordon.
17. Lämna inte barnet i barnvagnen när du går upp eller ner för trappor, rulltrappor eller när du reser i andra former av transport.
18. För att undvika risk för kvävning ska du omedelbart kasta plastpåse och förpackningar.

STÄDNING OCH UNDERHÅLL Utsätt inte klädseln för solen under långa perioder. Tvätta plastdelarna med en fuktig trasa utan att använda lösningsmedel eller andra liknande produkter; hålla alla metalldelar torra för att undvika korrosion; hålla alla rörliga delar rena för damm eller sand (regleringsmekanismer, kopplingsmekanismer, hjul osv.). Kontrollera regelbundet bromsar, selar, armstödhandtag och fästen som kan skadas vid användning.

GARANTI Förvara köpfakturan, Det är viktigt att presentera den i butiken där du köpte produkten för att motivera dess giltighet i händelse av något krav. Undantaget från denna garanti de fel eller fel som orsakas av felaktig användning av föremålet eller bristande säkerhet och underhåll som beskrivs i instruktionsblad och tvättetiketter och element slitage vid normal användning och daglig drift. Etiketten som innehåller seriens nummer för din modell får inte tas bort under några omständigheter, den innehåller viktig information.

TR ÖNEMLİ! DİKKATLİ BİR ŞEKİLDE OKUYUN VE İLERİDE BAŞVURMAK ÜZERE SAKLAYIN

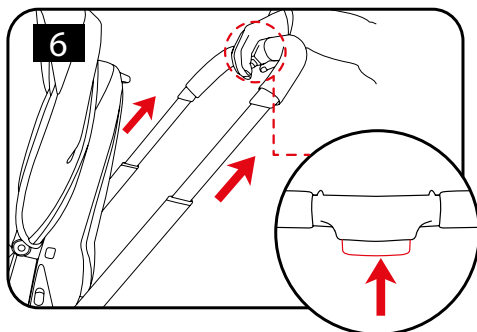
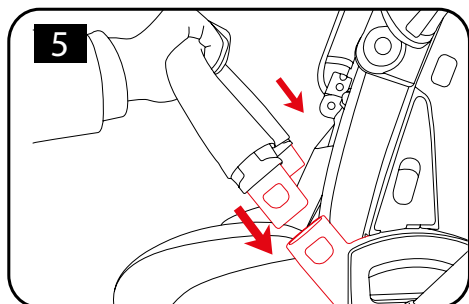
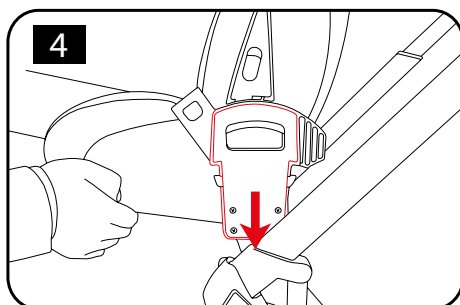
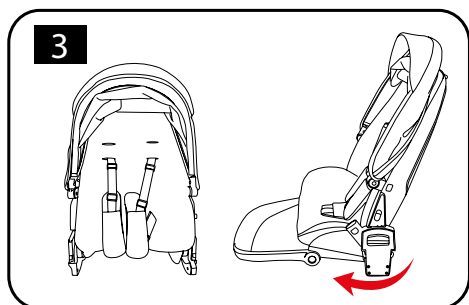
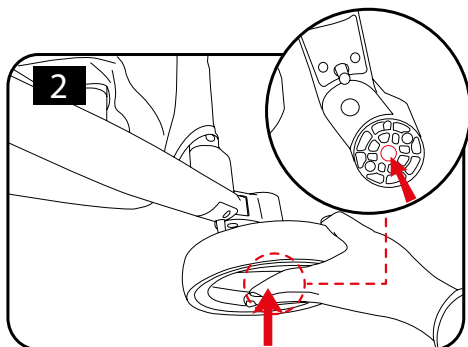
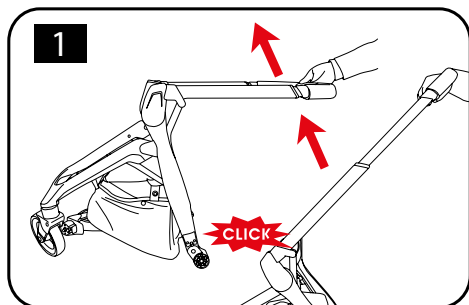
UYARI

1. Asla çocuğunuzu gözetimsiz bırakmayın.
2. Kullanmadan önce tüm kilitleme mekanizmalarının bağlı olduğundan emin olun.
3. Yaralanmayı önlemek için bu ürünü açarken ve katlarken çocuğunuzun uzakta olduğundan emin olun.
4. Çocuğunuzun bu ürünle oynamasına izin vermeyin.
5. Daima emniyet kemeri sistemini kullanın.
6. Her kullanımdan önce port-bebe veya oturma ünitesi veya oto güvenlik koltuğu donatılarının doğru şekilde bağlı olduğunu kontrol edin.
7. Bu ürün koşu veya paten için uygun değildir.
8. Bu ürün 0 ila 3 yaş arası veya maksimum ağırlığı 15 kg olan çocuklar için uygundur.
9. Yenidoğan bebekler için en yatkın pozisyonun kullanılması önerilir.
10. Çocukları yerleştirirken ve çıkarırken park cihazı çalıştırılmalıdır.
11. Sepet içinde izin verilen maksimum yük 5 kg'dır.
12. Gidonlara ve / veya koltuk arkalığının arkasına ve / veya aracın yanlarına sabitlenmiş herhangi bir yük dengesini etkileyecektir.
13. Bu araç tek bir çocuk için tasarlandı, bir kerede daha fazla çocukla kullanmayın.
14. SHOM tarafından onaylanmamış aksesuarları kullanmayın.
15. Kırık, hasarlı veya eksik parçalar varsa bu aracı kullanmayın. Hasar görmüş veya aşınmış parçalar bu ürünü kullanmadan önce değiştirilmeli veya onarılmalıdır. Sadece SHOM tarafından tedarik edilen veya önerilen yedek parçaları kullanın.
16. Koltuğu asla motorlu taşıtlarda çocuk koltuğu olarak kullanmayın.
17. Merdivenlerden, yürüyen merdivenlerden yukarı veya aşağı inerken veya diğer taşıma şekillerinde seyahat ederken çocuğu bebek arabası içinde bırakmayın.
18. Boğulma riskini önlemek için, plastik poşetleri ve ambalajları hemen atın.

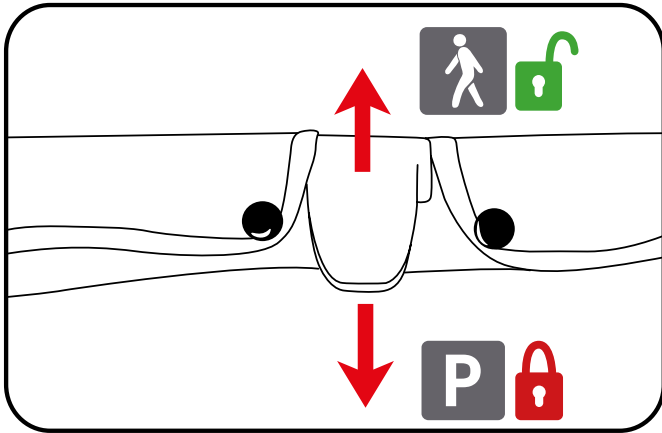
TEMİZLİK VE BAKIM Döşemeyi uzun süre güneşe maruz bırakmayın. Plastik parçaları solvent veya benzeri ürünler kullanmadan nemli bir bezle yıkayın; Korozyonu önlemek için tüm metal parçaları kuru tutun; tüm hareketli parçaları tozdan veya kumdan temiz tutun (düzenleme mekanizmaları, bağlantı mekanizmaları, tekerlekler vb.). Frenler, kablo demetleri, kolçak kolları ve kullanım nedeniyle zarar görebilecek ataşmanları düzenli olarak kontrol edin.

GARANTİ Satınalma faturasını sakla, Herhangi bir talep durumunda geçerliliğini haklı çıkarmak için ürünü satın aldığınız mağazada sunmak esastır. Bu garanti kapsamı dışında, ürünün yanlış kullanımından veya talimat sayfalarında ve yıkama etiketlerinde ve yıkama elemanlarında belirtilen güvenlik ve bakımda normal kullanımda ve günlük kullanımda aşınmasından kaynaklanan arızalar veya arızalar. Modelinizin seri numarasını içeren etiket hiçbir koşulda çıkarılmamalıdır, önemli bilgiler içerir.

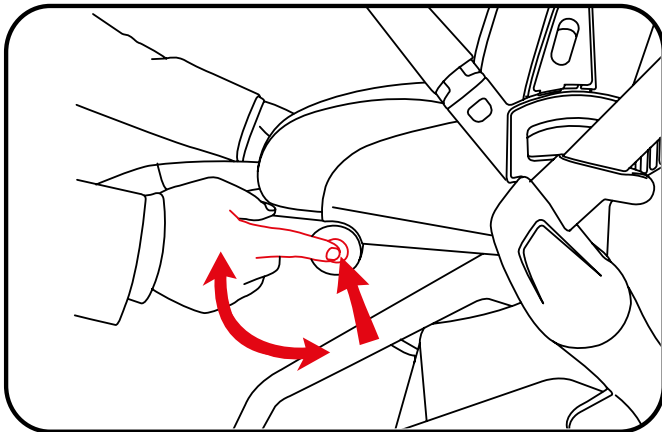
Desplegado / Unfolding



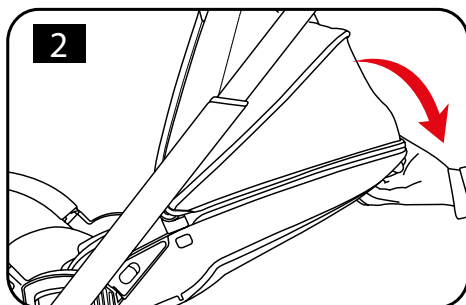
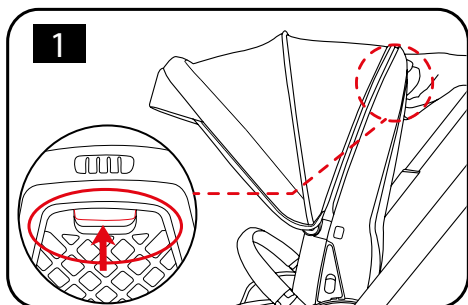
Freno / Brake



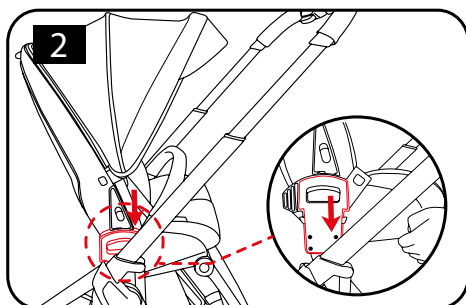
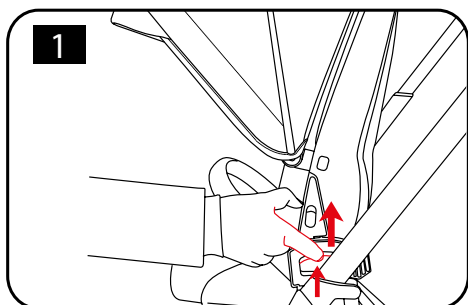
Reposapiés / Footrest



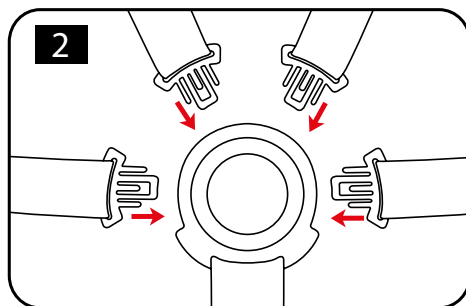
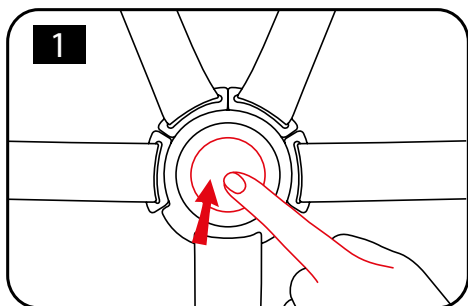
Reclinado / Reclining



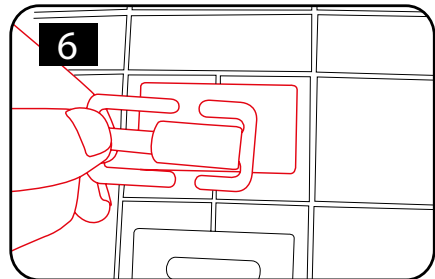
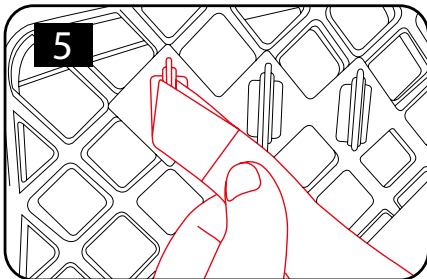
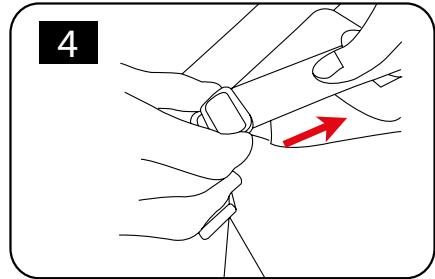
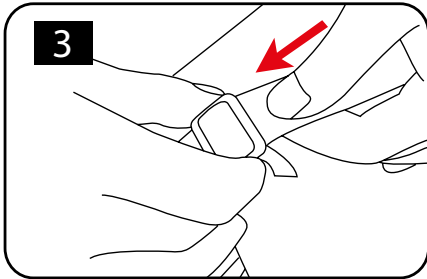
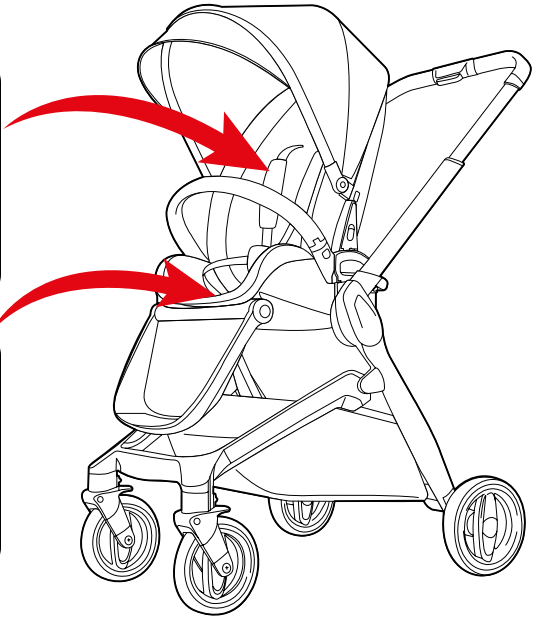
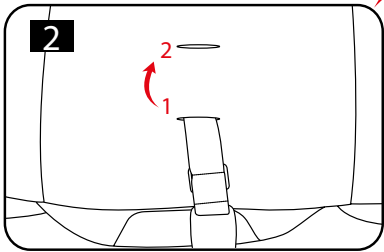
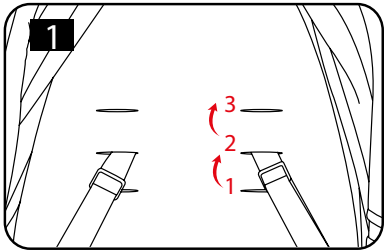
Asiento reversible / Reversible seat



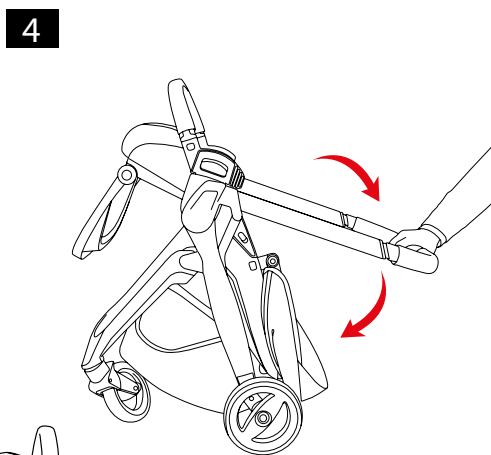
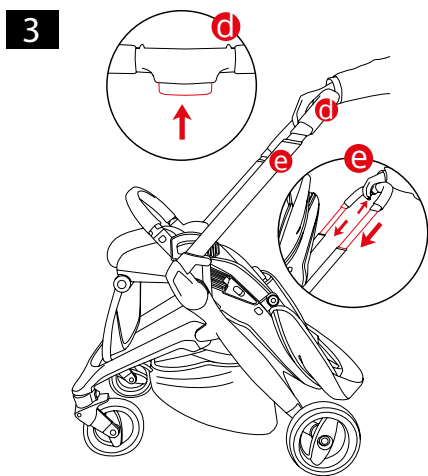
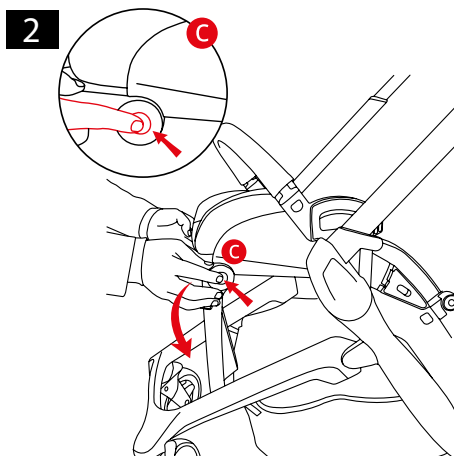
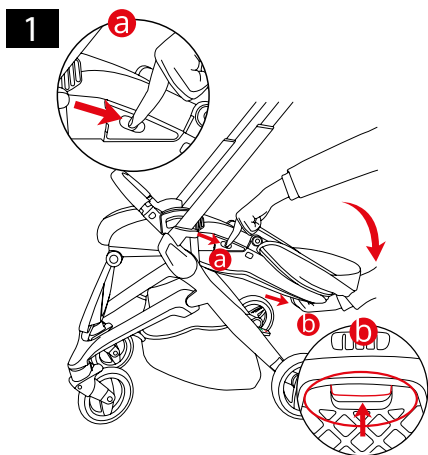
Arnés de seguridad / Safety harness



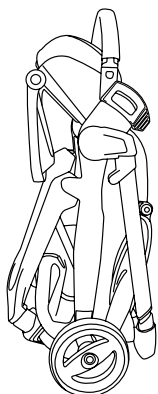
Uso del arnés de seguridad / Using safety harness



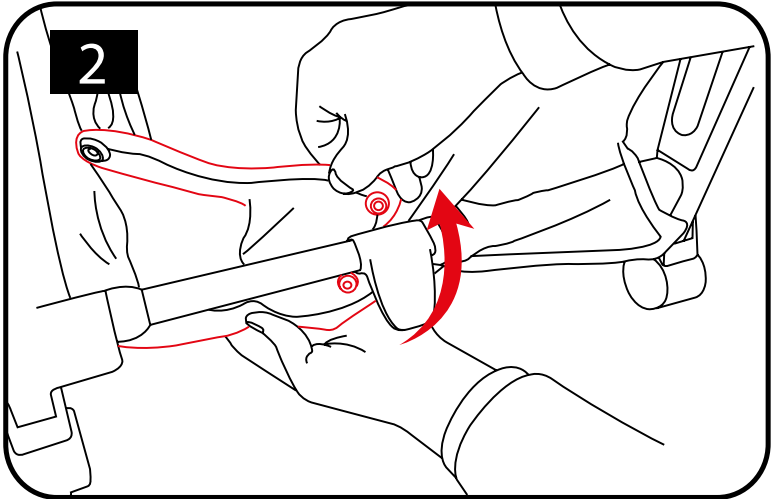
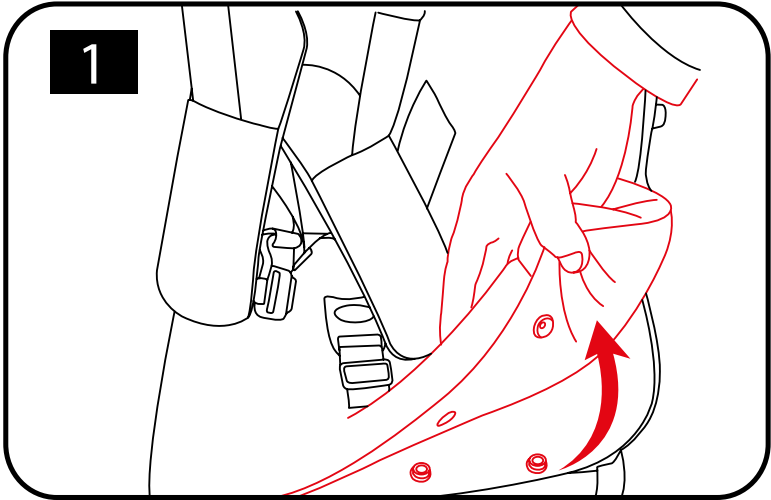
Plegado / Folding



5



Desenfundar la tela / Fabric disassembly



Shom[®]

brand of / marca de
Baby Essentials S.L.
Cortes Valencianas 35
12600 La Vall d'Uixó
Castellón, Spain

Tel: +34/ 964 661 733
Email: info@babyessentials.es
www.babyessentials.es